

# 第23回 多摩市硬式テニス ミックスダブルス大会

12月4日			12月11日				12月4日					
1R	2R	3R	本戦1R	QF	SF	F	SF	QF	本戦1R	3R	2R	1R

初日  
コート

初日  
コート

一本杉公園

奈良原公園

多摩東公園

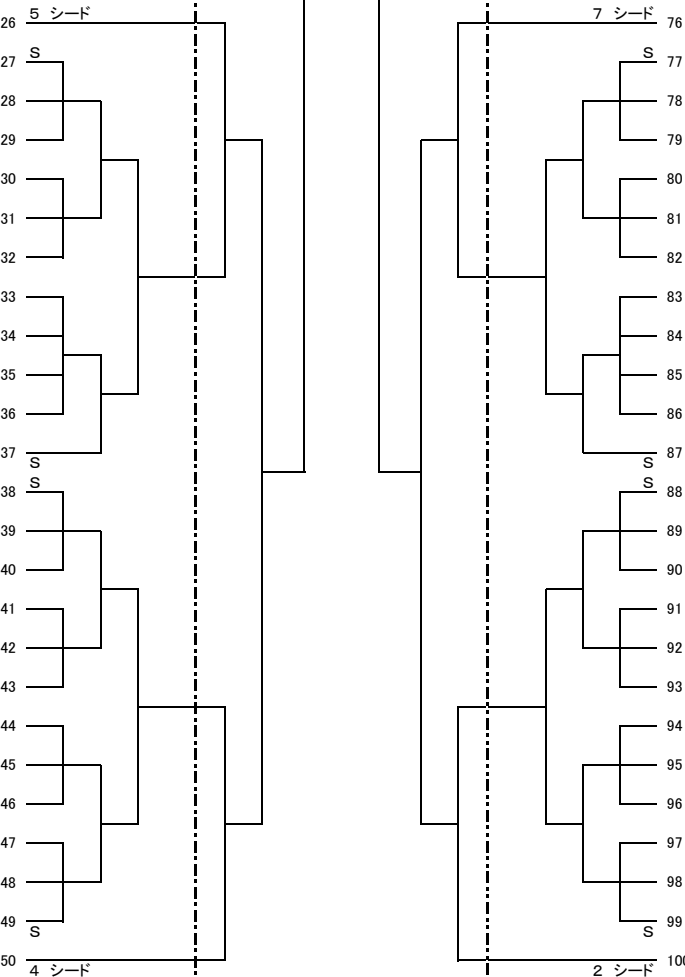
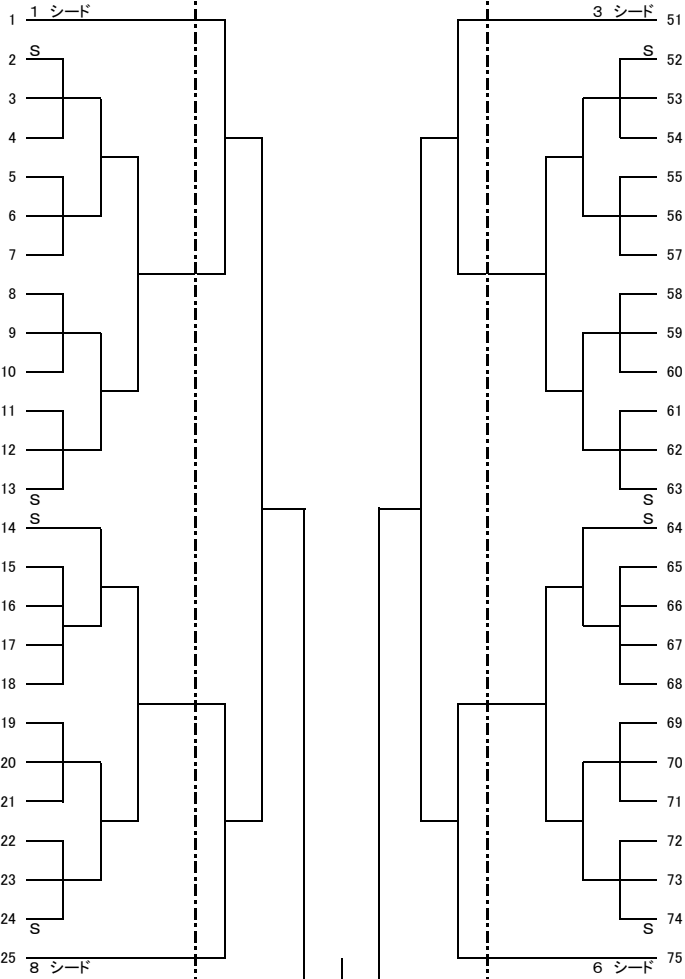
多摩東公園

名前(所属)

永井(雅) A ・ 高橋(弘) NT
佐甲(雄) C ・ 濱村 C
山添 NT ・ 橋本 NT
加藤(芳) F ・ 斉木 F
池田(俊) NH ・ 池田(久) NH
森川(佐) NT ・ 森川(敦) NT
有田(勇) K ・ 安田 K
中村(博) C ・ 中山(ひ) C
柴山(博) F ・ 柴山(美) F
八木 T ・ 中村(桃) T
新田(孝) F ・ 新田(絵) F
高橋(英) C ・ 田河 C
黒部 NT ・ 田口 NT
遠藤 T ・ 下林 C
BYE
高野(弘) F ・ 高野(尚) F
大山(裕) F ・ 大山(美) A
稲玉 F ・ 上野 K
小林(謙) F ・ 小林(恵) F
立山 C ・ 古野 C
熊沢(弘) F ・ 熊沢(泰) NT
進藤 C ・ 来住 F
土井(康) F ・ 土井(幸) F
山口(敬) NH ・ 須田 NH
伊藤 C ・ 佐甲(久) C

名前(所属)

山崎 T ・ 蓮沼 C
角川 NT ・ 菅原(聖) NT
萩原 F ・ 片岡 F
織田 C ・ 秋月 C
川田 F ・ 佐山 F
張 C ・ 小柳 C
巖岩 K ・ 竹延 F
野田頭 NT ・ 川村 F
藤田 T ・ 松永 T
稲田 F ・ 佐藤(有) F
渡辺 NT ・ 加藤(公) NT
川久保 A ・ 鈴木(理) A
今井(宗) NT ・ 今井(佐) NT
福島 F ・ 二村 F
芹沢 C ・ 中原 C
湯本 F ・ 阪井 F
佐甲(佳) C ・ 佐甲(は) C
岡本(一) NT ・ 岡本(弘) F
小林(直) NA ・ 小林(陽) NA
小山 F ・ 柴田 F
桜庭 NH ・ 若林 NH
牧野 K ・ 奥村(昌) K
池山 F ・ 沢登 F
船木 A ・ 中村(陽) T
清水(雄) C ・ 清水(さ) A



名前(所属)

鈴木(徹) C ・ 岡 C
上田 NT ・ 長谷川(昌) NT
塩谷 C ・ 加藤 NT
永井(聡) F ・ 山本(貴) F
芳司 NH ・ 川原田 NH
山田(宗) F ・ 藪田(湖) F
寺田(克) NT ・ 寺田(豊) NT
高橋(守) F ・ 高橋(美) F
小林(敬) C ・ 小林(洋) C
橋立 K ・ 杉戸 K
朝永 F ・ 杉田 F
潮見 NA ・ 大西 NA
牛久保 A ・ 飯島 C
北川(薫) C ・ 北川(恵) A
BYE
吉田(宣) F ・ 吉田(弘) F
梶山 K ・ 東 K
鈴木(隆) NT ・ 湯沢 C
神田 F ・ 時田 F
木村 NT ・ 佐田 NT
蛭田 C ・ 蛭田 C
吉田(康) A ・ 吉田(美) C
二井矢(洋) F ・ 二井矢(綾) F
白鳥 NH ・ 上 NH
長谷川(博) NT ・ 小坂 NT

名前(所属)

佐野 NT ・ 広野 C
青木 NT ・ 鶴見 C
篠原(浩) NT ・ 篠原(よ) NT
藪田(高) F ・ 藤野 F
奥村(裕) A ・ 書上 A
森(俊) F ・ 岡崎 F
佐藤(綾) T ・ 佐藤(真) T
山本(弥) K ・ 有田(悦) K
山頭(雄) NA ・ 山頭(美) NA
田中(良) F ・ 森(悠) F
BYE
手塚 C ・ 加藤(聖) NT
山田 NT ・ 善田 NT
楠本(敏) F ・ 楠本(保) F
中山(武) C ・ 大島 C
三上(隆) NH ・ 三上(麗) NH
杉田(友) F ・ 杉田(真) F
米山 T ・ 原 T
垣内 K ・ 杉山 K
佐川(琢) F ・ 佐川(律) F
山口(勝) NT ・ 鈴木(玲) F
高橋(慶) F ・ 八木澤 F
萱沼 K ・ 畑中 K
加藤(昌) A ・ 和田 C
山本(大) C ・ 中島 C