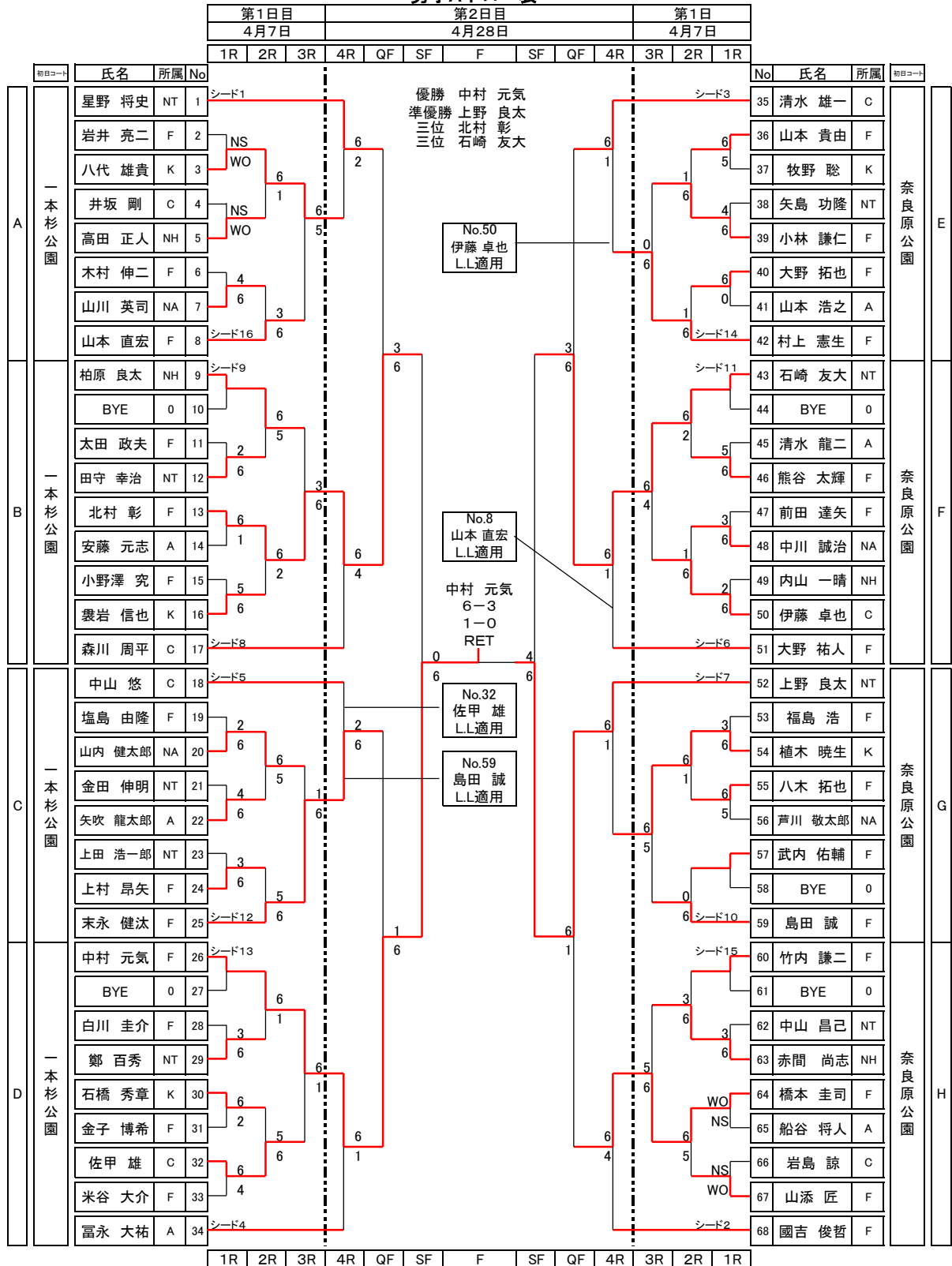


2019年度 第38回 多摩市硬式テニス シングルス大会

2019年4月7日、28日 予備6月16日

多摩市硬式庭球連盟
主管: 貝取テニスクラブ

男子A ドロー表



優勝 中村 元氣
準優勝 上野 良太
三位 北村 彰
三位 石崎 友大

No.50
伊藤 卓也
LL適用

No.8
山本 直宏
LL適用

中村 元氣
6-3
1-0
RET

No.32
佐甲 雄
LL適用

No.59
島田 誠
LL適用

2019年度 第38回 多摩市硬式テニス シングルス大会

2019年4月14日、28日 予備6月16日

多摩市硬式テニス連盟
 主管: 貝取テニスクラブ

男子B ドロー表

		第1日目 4月14日			第2日目 4月28日					第1日目 4月14日				
		1R	2R	3R	QF	SF	F	SF	QF	3R	2R	1R		
組	コート	氏名	所属	No						No	氏名	所属	組	コート
A	一本杉公園	小林 富雄	T	1						33	村上 英晶	F	E	奈良原公園
		BYE	0	2						34	BYE	0		
		野島 学	F	3						35	岡本 一美	F		
		香取 健志	F	4						36	畠中 淳	F		
		山本 弥	K	5						37	蜂谷 伸一	NT		
		山辺 茂樹	F	6						38	越沼 智行	F		
		鈴木 章哲	NH	7						39	池谷 拓真	C		
		成澤 優	F	8						40	小原 成介	NA		
B	一本杉公園	新巻 大輔	NH	9						41	正木 毅	F	F	奈良原公園
		新井 明	F	10						42	宮原 豊彦	T		
		関原 一明	F	11						43	池田 隆	F		
		笠原 剛	NA	12						44	有本 行雄	NH		
		伊澤 光司	F	13						45	江口 博之	F		
		福井 城次	C	14						46	谷脇 佳光	F		
		吉岡 進	NT	15						47	BYE	0		
		早房 広広人	F	16						48	野澤 達也	K		
C	一本杉公園	横江 平祐	K	17						49	小口 淳	F	G	奈良原公園
		BYE	0	18						50	田崎 悟	NT		
		高嶋 和仁	F	19						51	内木 盛人	K		
		飯塚 悟	F	20						52	坂本 輝昭	F		
		佐藤 英樹	C	21						53	杉山 文朗	NA		
		永井 克宜	F	22						54	新留 真二	NH		
		水越 慎二	F	23						55	堀内 克記	F		
		石井 隆行	NT	24						56	早川 明宏	C		
D	一本杉公園	金野 正裕	NT	25						57	横山 晋作	NH	H	奈良原公園
		南 圭人	F	26						58	田村 光	F		
		高橋 健太	K	27						59	神田 修司	F		
		多々良 雅昭	F	28						60	米山 光寿	T		
		鈴木 和弘	F	29						61	木村 哲郎	F		
		菊地 光博	F	30						62	金子 敏之	F		
		BYE	0	31						63	BYE	0		
		田村 爽	C	32						64	張 大俊	C		

優勝 池谷 拓真
 準優勝 小林 富雄
 三位 高嶋 和仁
 金子 敏之

No.22
 永井 克宜
 L.L適用

池谷 拓真
 9-8
 (7-4)

7
 (7-4)

2019年度 第38回 多摩市硬式テニス シングルス大会

2019年4月7日、28日 予備6月16日

多摩市硬式庭球連盟
 主管: 貝取テニスクラブ

女子 ドロー表

		第1日目		2日目		第1日目								
		4月7日		4月28日		4月7日								
		1R	QF	SF	F	SF	QF	1R						
初日コート	氏名	所属	No					No	氏名	所属	初日コート			
A	一本杉公園	池谷 江利子	C	1	シード1				シード3	9	浦部 朋子	C	C	
		BYE	0	2					6	10	三上 麗子	NH		
		小原 恵理子	NA	3	6				3	6	11	中村 なつみ		F
		木村 洋絵	F	4	4				4	WD	12	折橋 享代		K
B	一本杉公園	池谷 茉利子	C	5	6				0	5	13	木村 加奈子	F	D
		牧野 友里	K	6	1				6	4	14	佐野 菜穂子	F	
		長尾 有意子	F	7	0				4	6	15	BYE	0	
		清水 さやか	A	8	シード4				シード2	6	16	中山 千鶴	C	
		1R	QF	SF	F	SF	QF	1R						

優勝 浦部 朋子
 準優勝 池谷 江利子

浦部 朋子
 8-2

RET

WD

WO

2019年度 第38回 多摩市硬式テニス シングルス大会

2019年4月7日、28日 予備6月16日

多摩市硬式庭球連盟
 主管: 貝取テニスクラブ

壮年男子 ドロー表

		第1日目		第2日目		第1日目					
		4月7日		4月28日		4月7日					
		1R	2R	QF	SF	F	SF	QF	2R	1R	
A	奈良原公園	塩谷 一幸	C	1	シード1	優勝 高橋 英敏 準優勝 大和田 成伸 三位 黒部 道夫 三位 三上 隆夫	シード3	11	細川 猛	F	
		大和田 成伸	F	2				12	芹沢 功	C	
		渡辺 淳	NH	3				13	中村 浩一	T	
		田口 良二	T	4				14	三上 隆夫	NH	
		石川 公孝	NA	5				15	三森 和哉	C	
	B	奈良原公園	落合 滋克	C	6	シード4	高橋 英敏 8-4 7 (7-5) (7-2)	シード2	16	五十嵐 義之	C
			宮下 博明	NH	7				17	小川 耕平	F
			関口 浩行	F	8				18	副島 修	K
			黒部 道夫	NT	9				19	太幡 正明	NA
			松本 透	C	10				20	高橋 英敏	C

2019年度 第38回 多摩市硬式テニス シングルス大会

2019年4月7日、28日 予備6月16日

多摩市硬式庭球連盟
 主管: 貝取テニスクラブ

ベテランドロー表

		第1日目		第2日目		第1日目											
		4月7日		4月28日		4月7日											
		1R	2R	QF	SF	F	SF	QF	2R	1R							
	初日コート	氏名	所属	No	優勝 磯崎 三喜年 準優勝 中山 武士 三位 進藤 芳夫 三位 菅谷 文雄						No	氏名	所属	初日コート			
A	一本杉公園	進藤 芳夫	C	1	シード1	6						シード3	12	中山 武士	C	C	
		坂本 正	A	2		2						6	0	13	内田 英世		F
		BYE	O	3			6					6	4	14	立山 和彦		C
		中村 耕三	C	4			2					1	WO	15	両角 守		K
		山森 秀夫	K	5			6					6	4	16	上原 正嗣		T
		山本 茂	C	6			4					0	RET	17	南 秀樹		C
B	一本杉公園	磯崎 三喜年	F	7		6						6	6	18	川崎 繁藤	C	D
		川口 和人	C	8		3	2					2	6	19	井上 清一	F	
		佐藤 光男	T	9		6						3	6	20	菅谷 文雄	A	
		伊藤 道雄	C	10			2					6	0	21	石見 晴夫	C	
		山口 鉄二男	NH	11			6					0	シード2	22	中村 博史	C	
		1R	2R	QF	SF	F	SF	QF	2R	1R							

2019年度 第38回 多摩市硬式テニス シングルス大会

2019年4月7日 予備6月16日

多摩市硬式庭球連盟
 主管:貝取テニスクラブ

壮年女子 ドロー表

第1日目																
4月7日																
1R		SF		F		SF		1R								
コート	氏名	所属	No	優勝 菅原 貴子 準優勝 中川 由雅里				No	氏名	所属	コート					
A	奈良原公園	大西 美紀	NH	1	シード1	菅原 貴子	シード2	6	5	橋本 奈緒子	F	B	奈良原公園			
		小林 陽子	NA	2					6	日吉 節子	F					
		石橋 麻琴	K	3					3	8-2	1			7	中川 由雅里	NA
		菅原 貴子	A	4					0	6	6			6	3	8
1R		SF		F		SF		1R								