

2015年度 多摩市硬式テニス ダブルス大会 結果のお知らせ

1 一般男子

- ・優勝 — 山本 大輔 (C)、太田 茂晴 (NT)
- ・準優勝 — 富永 大祐 (A)、比地原 邦彦 (F)
- ・第3位 — 森川 周平 (C)、岩橋 隆也 (C)
— 中山 悠 (C)、清水 雄一 (C)

2 一般女子

- ・優勝 — 中山 千鶴 (C)、佐甲 久美子 (C)
- ・準優勝 — 下林 京子 (C)、杉山 ヤスコ (K)
- ・第3位 — 坂口 恵美子 (F)、澤田 可奈 (F)
— 田畑 恵美子 (NH)、池田 久美子 (NH)

3 壮年

- ・優勝 — 舎川 正信 (C)、肥後 康一 (NT)
- ・準優勝 — 上田 浩一郎 (NT)、佐野 芳則 (NT)
- ・第3位 — 白鳥 義治 (NH)、池田 俊博 (NH)
— 木村 淳 (NT)、藤木 浩 (NT)

※雨天のため、ゴールド、ベテランは中止になりました。

男子 ドロー表

Table with 3 columns: 第一日 (9月27日-10月4日), 第二日 (10月25日), 第一日 (9月27日-10月4日). Sub-columns: 1R, 2R, 3R, 4R, QF, SF, F, SF, QF, 4R, 3R, 2R, 1R.

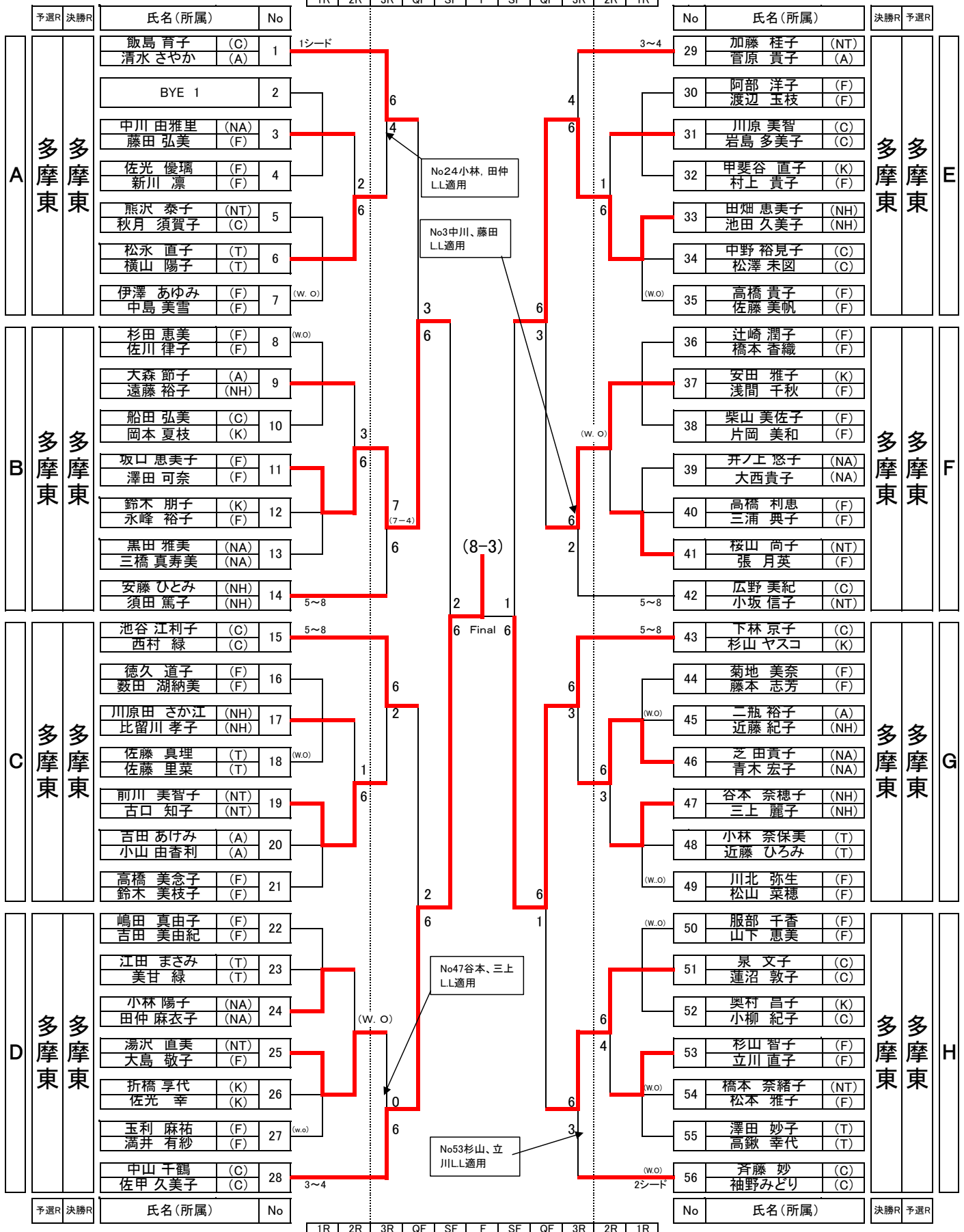
Main tournament bracket table showing player names, affiliations, and match results across rounds 1R to 4R and quarterfinals to final. Includes sections for 多摩東 (A, B, C, D) and 奈良原 (E, F, G, H) with 一本杉 (one seed) and 多摩東 (Tama Higashi) labels.

※注:W. O(walk over), L. L(lucky loser)

女子 ドロー表

第一日	第二日	第一日
10月4日	10月25日	10月4日

1R	2R	3R	QF	SF	F	SF	QF	3R	2R	1R
----	----	----	----	----	---	----	----	----	----	----



※注: W. O(walk over)、L. L(lucky loser)

2015年度多摩市硬式テニスダブルス大会【壮年の部】

★ 予選リーグ戦(10月11日・25日) 試合形式:6ゲーム先取(ノーアド:デュース無し)

A	名前	所属	名前	所属	順位
1	上田浩一郎	[NT]	佐野 芳則	[NT]	1
2	三上 隆夫	[NH]	三上 麗子	[NH]	
3	田中 信弘	[F]	竹下 芳裕	[F]	

B	名前	所属	名前	所属	順位
1	黒部 道夫	[NT]	進藤 幸弘	[NT]	
2	甲斐谷 聖	[K]	熊取谷 研司	[K]	1
3	高橋 守	[F]	小林 義明	[F]	w.o

C	名前	所属	名前	所属	順位
1	舎川 正信	[C]	肥後 康一	[NT]	1
2	中川 誠治	[NA]	中川 由雅里	[NA]	
3	稗田 保之	[F]	村上 貴子	[F]	

D	名前	所属	名前	所属	順位
1	木村 淳	[NT]	藤木 浩	[NT]	1
2	小林 富雄	[T]	西永 泰士	[T]	
3	山辺 茂樹	[F]	重久 理行	[F]	

E	名前	所属	名前	所属	順位
1	馬 占江	[NT]	遠藤 和美	[T]	1
2	村田 敏規	[C]	早川 明宏	[C]	
3	伊藤 健太郎	[F]	木村 伸二	[F]	

F	名前	所属	名前	所属	順位
1	佐甲 雄	[C]	佐甲 佳隆	[C]	1
2	佐藤 修	[T]	中村 浩一	[T]	
3	大野 俊典	[F]	杉山 忍	[F]	w.o

注)E1はリーグ戦を1位通過しQFでW.O.

G	名前	所属	名前	所属	順位
1	高田 正人	[NH]	内山 一晴	[NH]	1
2	川村 恭一	[NT]	堀江 和生	[NT]	
3	柴山 博明	[F]	岡田 富夫	[F]	w.o

H	名前	所属	名前	所属	順位
1	萱沼 健	[K]	須藤 修三	[K]	w.o
2	山田 宗男	[F]	関口 浩行	[F]	1
3	両角 美紀	[F]	日吉 節子	[F]	

I	名前	所属	名前	所属	順位
1	塩谷 一幸	[C]	蓮沼 敦子	[C]	1
2	植野 昭利	[NA]	仁科 秀夫	[F]	
3	藪田 湖納美	[F]	藪田 高春	[F]	w.o

J	名前	所属	名前	所属	順位
1	白鳥 義治	[NH]	池田 俊博	[NH]	1
2	蜂谷 伸一	[NT]	上野 洋司	[NT]	
3	福田 泰典	[F]	服部 誠治	[F]	

K	名前	所属	名前	所属	順位
1	足立 尚之	[C]	巢山 尚久	[C]	1
2	宮内 孝昌	[T]	吉澤 公紀	[T]	w.o
3	五十嵐 岳宏	[F]	多々良 雅昭	[F]	

L	名前	所属	名前	所属	順位
1	折橋 享代	[K]	高橋 健太	[K]	
2	岩田 幸一	[T]	宮田 晃良	[T]	1
3	菅藤 政明	[F]	塚田 恵一	[F]	w.o

M	名前	所属	名前	所属	順位
1	白石 晃	[A]	利根川 朝夫	[A]	1
2	渡辺 哲也	[F]	佐藤 勝	[F]	w.o

(注:W. O:walk over)

★ 各ブロックの第1位が決勝トーナメントに進出する。

