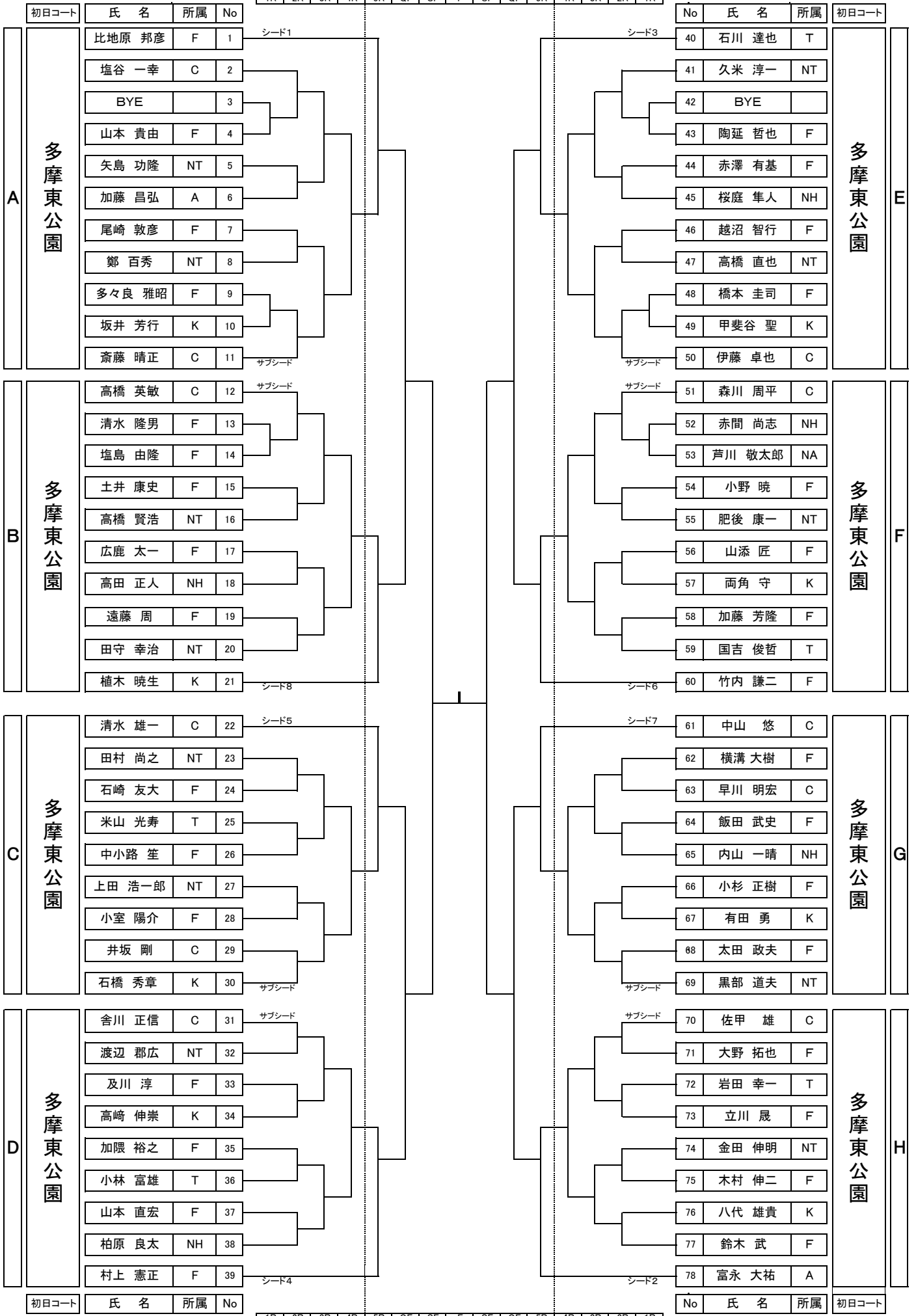


男子 A ドロー表

第1日 4月3日	第2日 4月10日	第1日 4月3日
-------------	--------------	-------------

大会予備日：4月29日

1R	2R	3R	4R	5R	QF	SF	F	SF	QF	5R	4R	3R	2R	1R
----	----	----	----	----	----	----	---	----	----	----	----	----	----	----



男子Bドロー表

大会予備日:4月29日

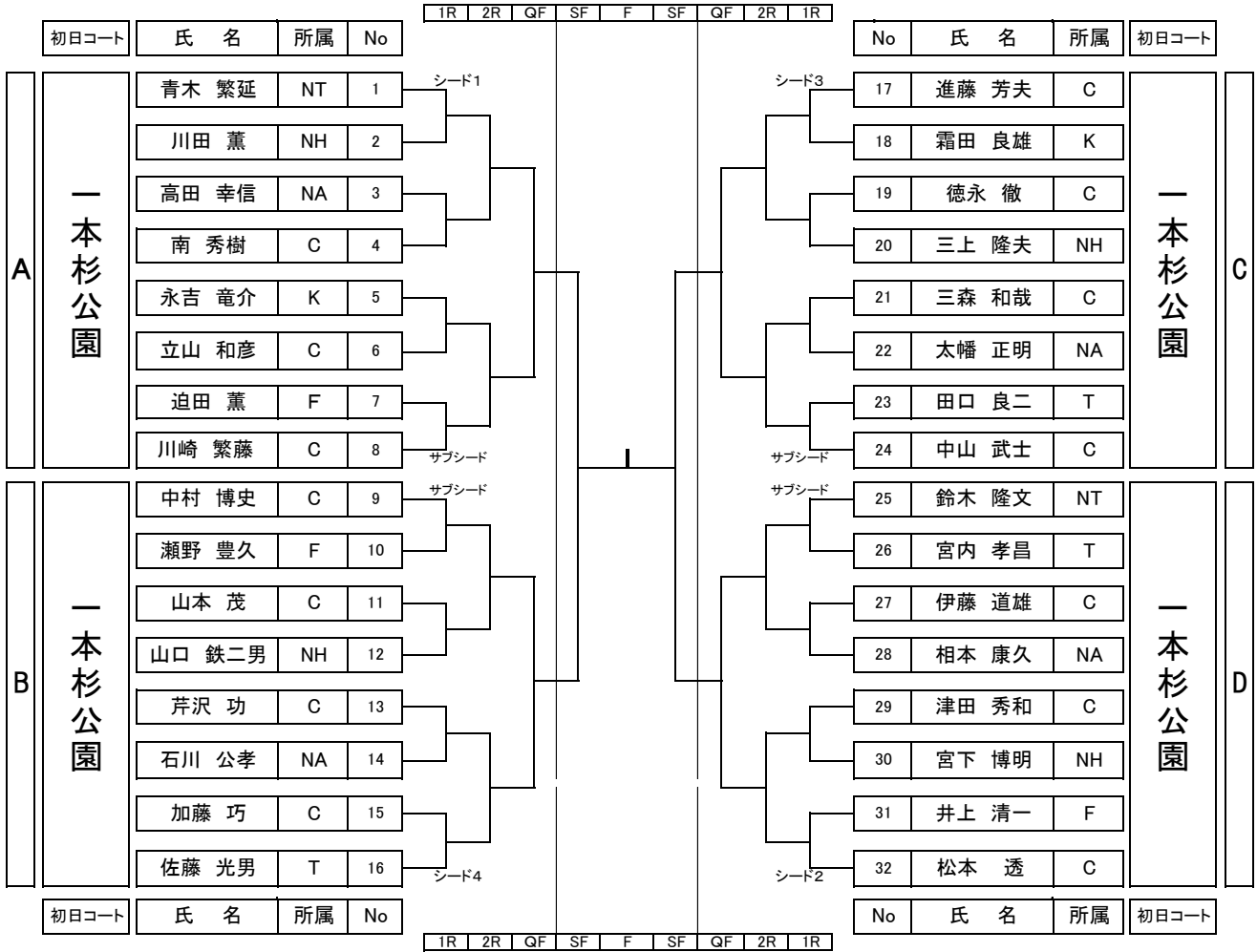
第1日 4月3日				第2日 4月10日					第1日 4月3日										
初日コート				1R	2R	3R	QF	SF	F	SF	QF	3R	2R	1R	大会予備日:4月29日				
氏名	所属	No													No	氏名	所属	初日コート	
A	奈良原公園	植村 明哲	F	1												29	辻井 悠介	F	E
		佐藤 英樹	C	2												30	佐甲 佳隆	C	
		植野 達也	F	3												31	阿部 堅志	F	
		吉岡 進	NT	4												32	中村 浩一	T	
		奥谷 健一	F	5												33	関口 浩行	F	
		山辺 茂樹	F	6												34	正木 毅	F	
		永井 克宜	F	7												35	柳澤 翔太郎	F	
B	奈良原公園	宮原 豊彦	T	8												36	BYE		F
		塩野谷 雅夫	F	9												37	清水 晶	F	
		小野澤 究	F	10												38	高橋 健太	K	
		飯塚 悟	F	11												39	高田 真人	F	
		植野 昭利	NA	12												40	中川 誠治	NA	
		深澤 瑛紀	F	13												41	田中 竜太郎	F	
		水越 慎二	F	14												42	岡本 一美	F	
C	奈良原公園	高崎 裕之	NA	15												43	清水 龍二	F	G
		伊藤 健太郎	F	16												44	伴 奉司	C	
		八百板 勝	F	17												45	田中 信弘	F	
		牧野 聡	K	18												46	齊藤 翔太	F	
		重久 理行	F	19												47	及川 舜介	F	
		野澤 勇介	F	20												48	新免 翔蔵	F	
		BYE		21												49	伊澤 光司	F	
D	奈良原公園	重政 孝弘	C	22												50	巢山 尚久	C	H
		福島 浩	F	23												51	大野 祐人	F	
		成澤 優	F	24												52	小林 謙仁	F	
		江口 博之	F	25												53	坂本 輝昭	F	
		上野 洋司	NT	26												54	竹下 芳裕	F	
		伊藤 大翔	F	27												55	川村 恭一	NT	
		谷脇 佳光	F	28												56	佐川 琢哉	F	

1R 2R 3R QF SF F SF QF 3R 2R 1R

壮年男子 ドロー表

第1日	第2日	第1日
4月3日	4月10日	4月3日

大会予備日:4月29日

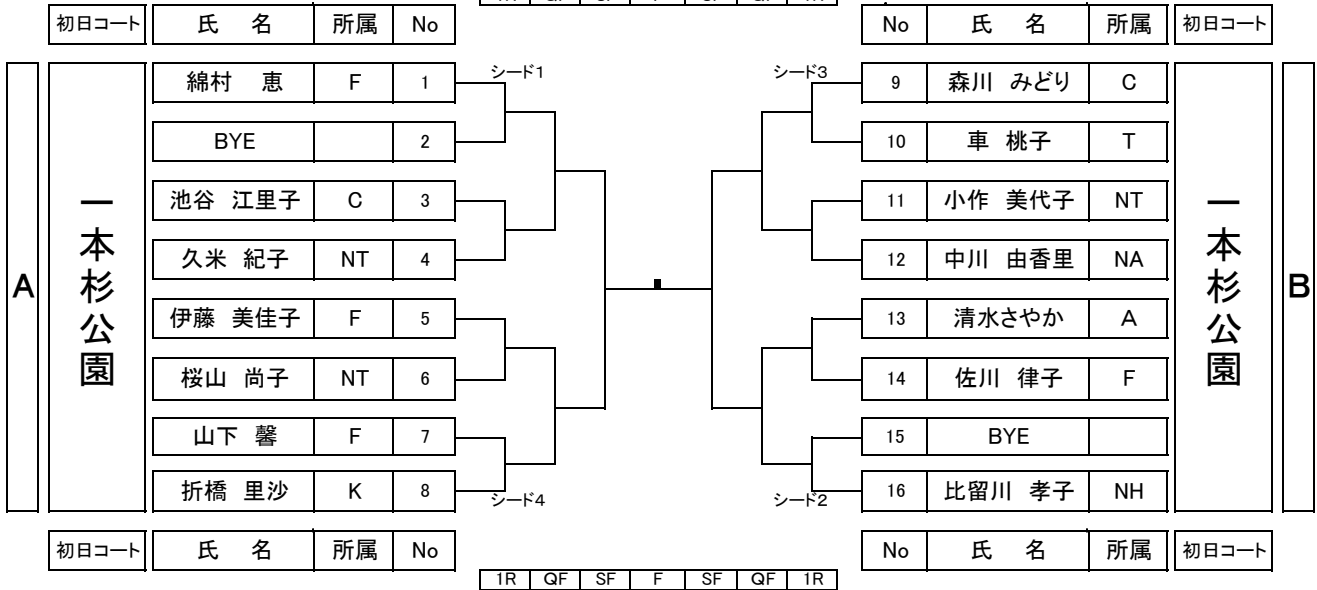


女子 ドロー表

第1日
4月3日

大会予備日:4月29日

1R	QF	SF	F	SF	QF	1R
----	----	----	---	----	----	----



壮年女子 ドロー表

第1日	第2日	第1日
4月3日	4月10日	4月3日

大会予備日:4月29日

