

2016年度(平成28年度) 多摩市硬式テニス ダブルス大会 一般財団法人多摩市体育協会/多摩市硬式テニス連盟主催

主 管: 永山テニスクラブ

男子 ドロー表

大会予備日: 10月23日

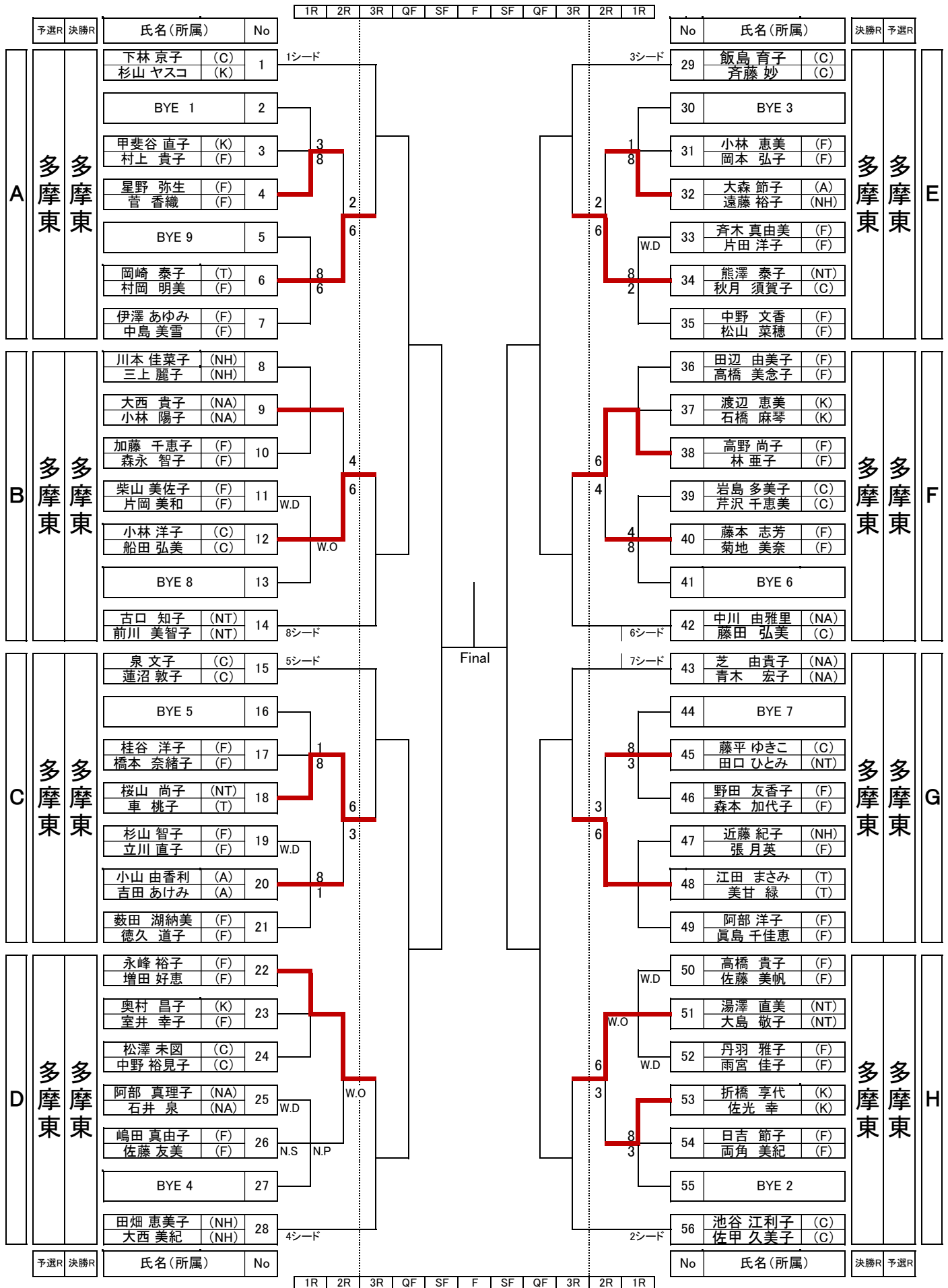
		第一日 9月25日				第二日 10月9日				第一日 9月25日																			
		1R	2R	3R	4R	5R	QF	SF	F	SF	QF	5R	4R	3R	2R	1R													
A	一本杉 多摩東	予選R	決勝R	氏名(所属)		No																	No	氏名(所属)		決勝R	予選R		
				山本 大輔 (C)	太田 茂晴 (NT)	1	シード1																41	中山 悠 (C)	清水 雄一 (C)				
				石見 晴夫 (C)	中村 耕三 (C)	2																	42	山田 宗男 (F)	関口 浩行 (F)				
				関谷 正憲 (T)	宮田 晃良 (T)	3																	43	押味 四郎 (A)	鈴木 隆文 (A)				
				鈴木 和弘 (F)	鈴木 健太 (F)	4																	44	藤木 裕久 (T)	米山 光寿 (T)				
				川本 理 (NH)	新留 真二 (NH)	5																	45	細谷 幸夫 (F)	林田 泰生 (F)				
				鈴木 雄太 (F)	坂本 一基 (F)	6																	46	巖岩 信也 (K)	梶山 毅 (K)				
				垣内 登喜雄 (K)	亀倉 朋晃 (K)	7																	47	中村 博史 (C)	茂木 均 (C)				
				金子 敏之 (F)	服部 誠治 (F)	8																	48	内山 一晴 (NH)	高田 正人 (NH)				
				渡辺 泰生 (F)	関根 健太 (F)	9																	49	青木 都和 (F)	伊藤 大翔 (F)				
		久米 淳一 (NT)	高橋 賢浩 (NT)	10																	50	黒部 道夫 (NT)	進藤 幸弘 (NT)						
B	一本杉 多摩東	永田 美智夫 (NT)	牛島 崇之 (NT)	11	N.S.																51	上田 浩一郎 (NT)	佐野 芳則 (NT)						
		山本 直宏 (F)	大野 拓也 (F)	12	W.O.																52	伊澤 光司 (F)	永井 克宣 (F)						
		佐甲 佳隆 (C)	佐藤 英樹 (C)	13																	53	細川 猛 (C)	田上 淳 (NA)						
		石川 学 (F)	中里 忠彦 (F)	14																	54	青木 佳範 (F)	青木 佳泉 (F)						
		宮内 孝昌 (T)	宮原 豊彦 (T)	15																	55	八木 義之 (T)	國吉 俊哲 (T)						
		田中 信弘 (F)	竹下 芳裕 (F)	16																	56	奥村 徹也 (F)	石川 駿 (F)						
		田中 幸治 (NT)	田村 尚之 (NT)	17																	57	高崎 伸崇 (K)	高橋 善仁雄 (F)						
		佐甲 雄 (C)	井坂 剛 (C)	18																	58	佐藤 勝 (F)	渡辺 哲也 (F)						
		山村 慎一 (F)	山本 康仁 (F)	19																	59	福島 勇人 (NT)	蜂谷 伸一 (NT)						
		石橋 秀章 (K)	石橋 山河 (F)	20	シード8																60	伊藤 卓也 (C)	浜崎 秀一 (A)						
C	一本杉 多摩東	谷口 侑司 (F)	丸山 透 (F)	21	シード5																		シード7		61	星野 将史 (NT)	肥後 康一 (NT)		
		川村 恭一 (NT)	渡辺 郡広 (NT)	22																	62	岡本 一美 (F)	勝又 英和 (F)						
		八百板 勝 (F)	山本 卓哉 (F)	23																	63	山口 鉄二男 (NH)	三上 隆夫 (NH)						
		牧野 聡 (K)	八代 雄貴 (K)	24																	64	山岡 博幸 (K)	須藤 修三 (K)						
		斎藤 鷹 (F)	石井 啓太 (F)	25																	65	飯田 武史 (F)	加隈 裕之 (F)						
		小林 富雄 (T)	西永 泰士 (T)	26	N.S.																66	進藤 芳夫 (C)	阿部 嘉典 (NA)						
		岩島 諒 (C)	佐甲 直樹 (C)	27																	67	菅藤 政明 (F)	村上 貴幸 (F)						
		声川 敬太郎 (NA)	池内 亮太 (NA)	28																	68	斉藤 晴正 (C)	杉山田 竜吾 (C)						
		村上 憲生 (F)	大野 祐人 (F)	29																	69	清水 正幸 (F)	私市 享 (F)						
		高橋 直也 (NT)	竹内 謙二 (F)	30																	70	中川 誠治 (NA)	山川 英司 (NA)						
D	一本杉 多摩東	矢島 功隆 (NT)	倉川 正信 (F)	31																	71	中村 浩一 (T)	小長井 順 (T)						
		神田 修司 (F)	藪田 高春 (F)	32																	72	五十嵐 岳宏 (F)	多々良 雅昭 (F)						
		矢吹 龍太郎 (A)	奥村 裕之 (A)	33																	73	櫻庭 隼人 (NH)	赤間 尚志 (NH)						
		新井 明 (F)	宇野 登 (F)	34																	74	増田 知之 (F)	末永 大樹 (F)						
		甲斐谷 聖 (K)	熊取谷 研司 (K)	35																	75	小林 義明 (F)	塚田 恵一 (F)						
		橋本 圭司 (F)	畠中 淳 (F)	36																	76	坂井 秀行 (K)	有田 勇 (K)						
		白鳥 義治 (NH)	芳司 博 (NH)	37																	77	関原 一明 (F)	岸 亮太郎 (F)						
		洪谷 勇 (F)	小坂 文彦 (F)	38																	78	平田 憲作 (NT)	角川 英巳 (NT)						
		伊藤 道雄 (C)	足立 尚之 (C)	39	W.D.																79	村田 敏規 (C)	早川 明宏 (C)						
		森川 周平 (C)	森田 真英 (NT)	40	シード4																80	富永 大祐 (A)	比地原 邦彦 (F)						

(決勝)

女子 ドロー表

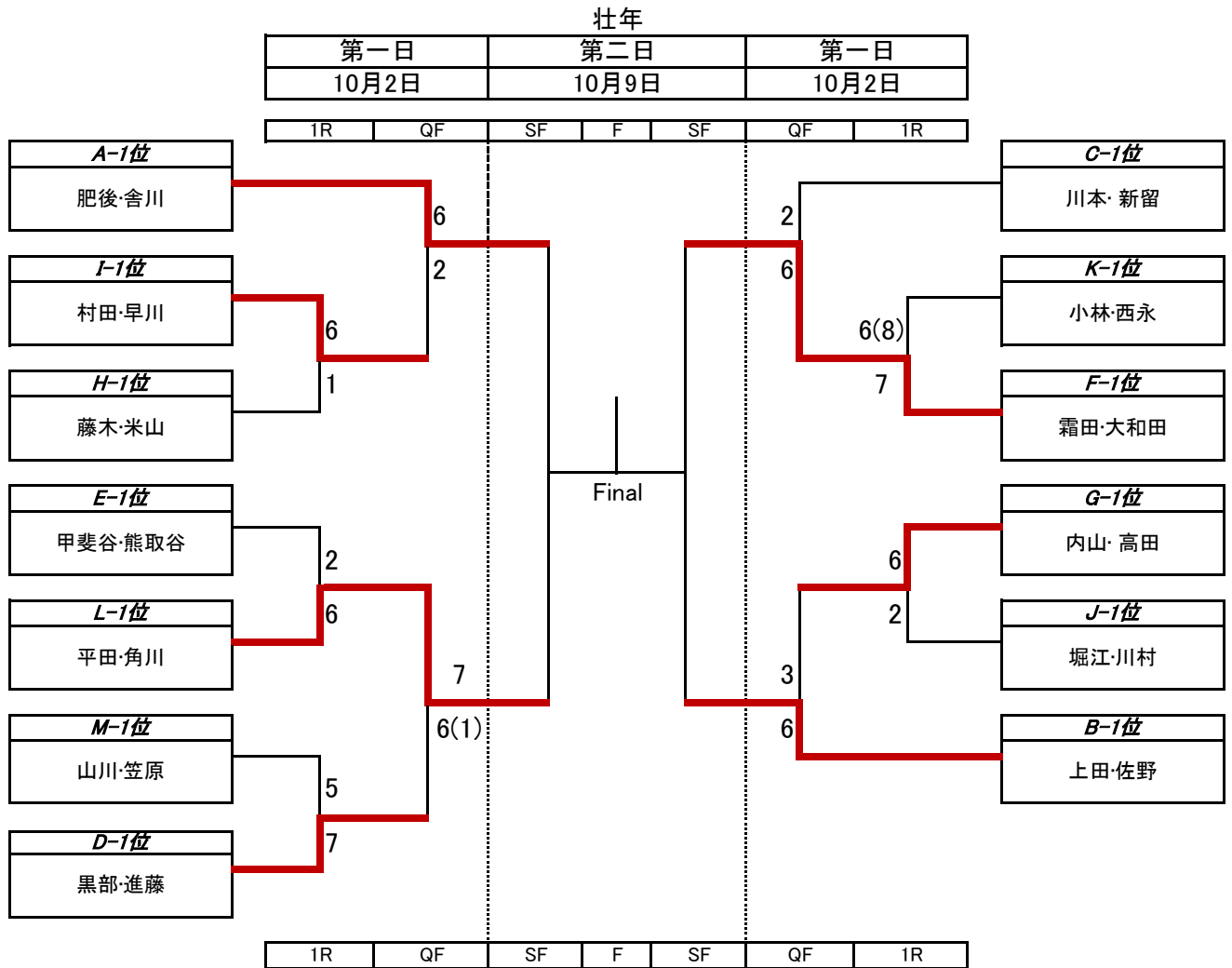
第一日	第二日	第一日
9月25日	10月9日	9月25日

大会予備日:10月23日



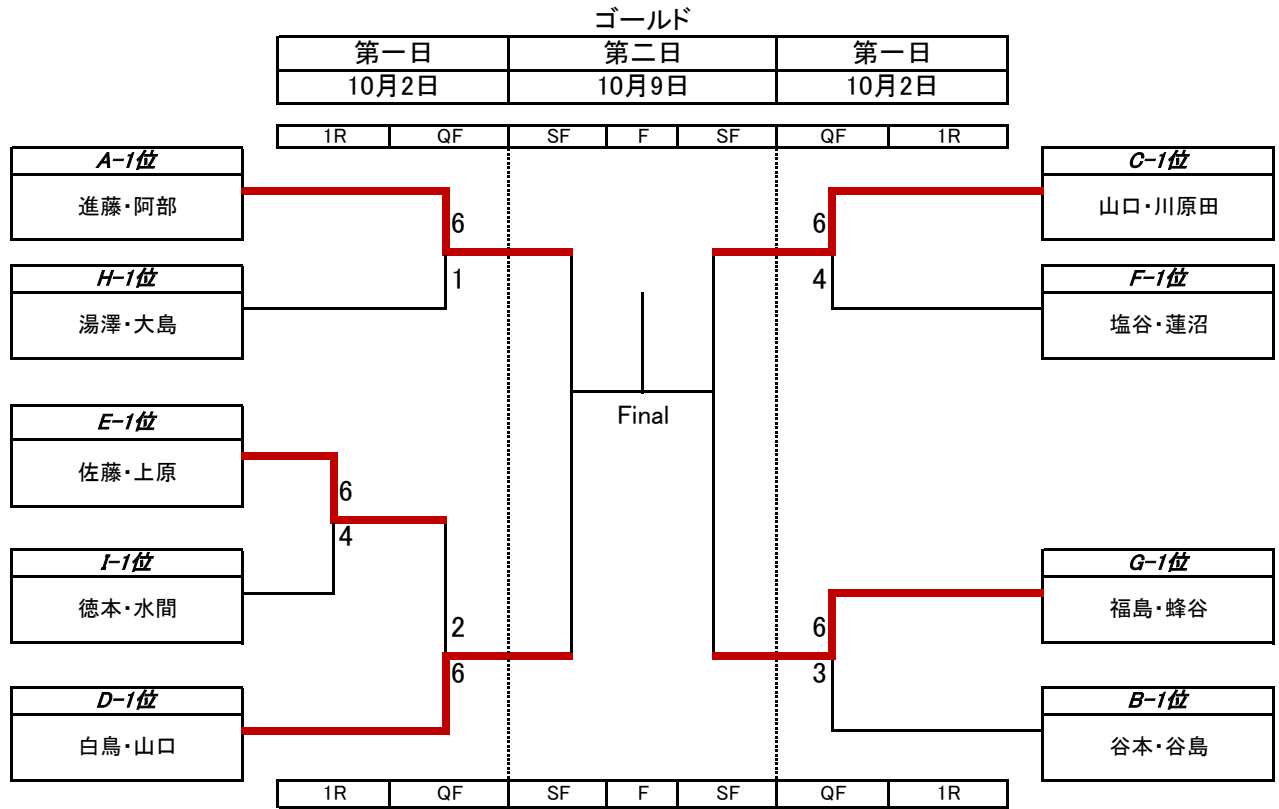
2016年度多摩市硬式テニスダブルス大会【壮年の部】

★ 各ブロックの第1位のトーナメント結果表



2016年度多摩市硬式テニスダブルス大会【ゴールドの部】

★ 各ブロックの第1位のトーナメント表



2016年度多摩市硬式テニスダブルス大会【ベテランの部】

★ 各ブロックの第1位のトーナメント表

