

2019年度(令和元年度) 多摩市硬式テニス ジュニアシングルス大会  
2019年度(令和元年度) ジュニア育成地域推進事業

主催: 一般財団法人 多摩市体育協会  
公益財団法人 東京都体育協会  
主管: 多摩市硬式庭球連盟  
運営: 多摩ニュータウンテニスクラブ

男子A ドロー表

予選ラウンド 7月15日					決勝ラウンド 7月28日					予選ラウンド 7月15日				
1R	2R	3R	4R	QF	SF	F	SF	QF	4R	3R	2R	1R		

大会予備日: 8月12日

予選	決勝	No.	フリガナ 氏名	所属	1シード	2シード	3シード	4シード	5シード	F	SF	QF	4R	3R	2R	1R
		1	アオキ ケイ 青木 佳景	八王子テニススクール	④											
		2	マツダ ショウタ 松田 尚大	永山高校	WO	0										
		3	ミヤザキ テツペイ 宮崎 哲平	シルキーウインズ	WD	④										
		4	ワタナベ モトキ 渡邊 元樹	諏訪中学校	④	0										
		5	キネダ コウタ 木根田 航太	落合中学校	0	WO										
		6	ムライシ ショウタ 村石 翔太	聖ヶ丘中学校	WD	④										
		7	コバ ヒロト 木原 礼人	和田中学校	④	1										
		8	カワハシ サラ 川橋 更	多摩中学校	④	1										
		9	ホマン ヤマト 穂高 大和	諏訪中学校	④	1										
		10	サエキ テヒロ 佐伯 千洋	シルキーウインズ	2	④										
		11	ナガタキヤ トモヒロ 長滝谷 智裕	落合中学校	1	0										
		12	カサイ ユウキ 笠井 雄貴	諏訪中学校	0	⑥										
		13	ウエヒト タイキ 上本 泰輝	落合中学校	0	④										
		14	ハセガワ タキノウ 長谷川 大蔵	多摩ニュータウン	④	1										
		15	コダラ モリスケ 小寺 森介	聖ヶ丘中学校	0	1										
		16	コバヤシ タイム 小林 大夢	永山高校	④	2										
		17	オダ ミキト 小田 樹音	TOPインドアステージ多摩	④	④										
		18	BYE		1	④										
		19	オオハラ タクシロウ 大畑 悠太郎	和田中学校	0	④										
		20	タツカミ アサト 立神 颯人	諏訪中学校	NS	④										
		21	ヤマモト シノブ 山本 志摩	永山高校	NS	NP	⑥	2								
		22	アワガ マサル 粟屋 剛	シルキーウインズ	WO	⑥										
		23	タナカ ヨウダイ 田中 陽大	和田中学校	④	1										
		24	ニシジマ ケイ 西嶋 慶	在住	④	2										
		25	タナカ コウタ 田中 孝汰	諏訪中学校	0	WO										
		26	BYE													
		27	タグチ アスト 田口 明日斗	多摩中学校	3	1										
		28	スズキ カイ 鈴木 快	落合中学校	④	④										
		29	オオタ リョウヘイ 太田 涼平	永山高校	1	④										
		30	ワタナベ ナツキ 渡部 夏樹	落合中学校	④	④										
		31	マサダ ミサキ 増田 海輝	聖ヶ丘中学校	④	0										
		32	スギヤマ ユキヤ 杉山 友季哉	シルキーウインズ	2	2										
		33	ウメダ リンタロウ 梅田 遼太郎	諏訪中学校	④	3										
		34	ワタナベ カイト 渡邊 海翔	諏訪中学校	1	⑥										
		35	ツル ユウスケ 鶴 裕介	和田中学校	④	④										
		36	スギヤマ モトヒロ 杉山 遼宙	聖ヶ丘中学校	0	④										
		37	ヨコタ ハルキ 横田 春輝	永山高校	④	2										
		38	タムラ ヒカル 田村 光	シルキーウインズ	0	0										
		39	ハットリ アキト 服部 晃寛	諏訪中学校	④	④										
		40	BYE		0	④										
		41	モモイ ケイスケ 百井 京輔	永山高校	0	④										
		42	ヤナセ カンタ 柳瀬 寛太	和田中学校	2	④										
		43	ミチヒロ トモキ 道廣 友紀	シルキーウインズ	④	2										
		44	セキザキ ユウト 関崎 友翔	落合中学校	④	④										
		45	ヤマナカ タクミ 山中 匠	落合中学校	④	0										
		46	マツイ モトキ 松井 元基	永山高校	④	④										
		47	タナカ ユウゴ 田中 悠悟	在住	④	④										
		48	BYE													
		49	カノウ ソウマ 加藤 颯真	諏訪中学校	④	3										
		50	マサダ カイト 増田 耀斗	多摩中学校	0	④										
		51	タケダ イクマ 武田 郁彦	諏訪中学校	④	0										
		52	ウズオカ コウロウ 葛岡 光太郎	聖ヶ丘中学校	WO	④										
		53	オモダニ タクム 面谷 拓夢	和田中学校	NS	2										
		54	ホウヤ コウスケ 保谷 隼介	シルキーウインズ	④	④										
		55	タケナカ ユウキ 竹中 湧紀	落合中学校	1	4										
		56	シゲヤマ ハルキ 重松 明希	永山高校	④	⑥										
		57	カワサキ ユタル 河崎 航	諏訪中学校	0	2										
		58	ウシジマ ヤマト 牛島 大和	多摩ニュータウン	NS	④										
		59	アサノ ケイタ 浅野 慧太	聖ヶ丘中学校	④	3										
		60	フルカワ マサル 古川 隼	和田中学校	0	1										
		61	マサダ タケル 増田 剛	落合中学校	④	④										
		62	BYE		1	④										
		63	オオウ ヒロト 大輪 悠斗	和田中学校	④	④										
		64	イシガキ マヒロ 石坂 真偉	シルキーウインズ	1	2										
		65	キムラ ハヤト 木村 颯斗	諏訪中学校	④	④										
		66	イナノセ コジロウ 市之瀬 小次郎	TOPインドアステージ多摩	④	⑥										
		67	ムラカミ アサ 村上 颯	和田中学校	④	3										
		68	クロイワ タクミ 黒岩 匠来	落合中学校	0	2										
		69	カノウ ヒデユク 加藤 英光	永山高校	WO	④										
		70	BYE		NS											
		71	ヤキ タクヤ 八木 拓也	シルキーウインズ	④	④										
		72	クラシゲ ヒロアキ 蔵重 洋明	諏訪中学校	0	0										
		73	サトウ コロロ 佐藤 快	多摩中学校	④	④										
		74	ヤマモト トア 山本 音歩	シルキーウインズ	0	0										
		75	カクタ トモキ 角田 幹	諏訪中学校	④	④										
		76	アキヤマ ソウ 秋山 翔	永山高校	1	④										
		77	オノン エイト 恩曾 英翔	落合中学校	0	④										
		78	イダ ユウヤ 飯田 優矢	和田中学校	④	④										
		79	フカウ ヒロト 深津 弘幸	諏訪中学校	WO	NS										
		80	コハラ タクミ 小原 拓海	ひろせテニススクール	0	④										
		81	ウエダ ミツタカ 上田 充隆	聖ヶ丘中学校	④	④										
		82	アマリ ケンコ 甘利 謙吾	落合中学校	0	0										
		83	ヤマシタ リカ 山下 陵士	諏訪中学校	④	④										
		84	BYE		0	④										
		85	カノウ リュウセイ 加藤 潤暉	シルキーウインズ	④	④										
		86	シンデ ユキサ 新出 翼	和田中学校	WO	④										
		87	ホンナミ ダイチ 本波 大達	永山高校	NS	0										
		88	カワグチ タカユキ 川口 孝幸	多摩センター西落合小学校	④	④										

1R	2R	3R	4R	QF	SF	F	SF	QF	4R	3R	2R	1R
7月15日 予選ラウンド					7月28日 決勝ラウンド					7月15日 予選ラウンド		

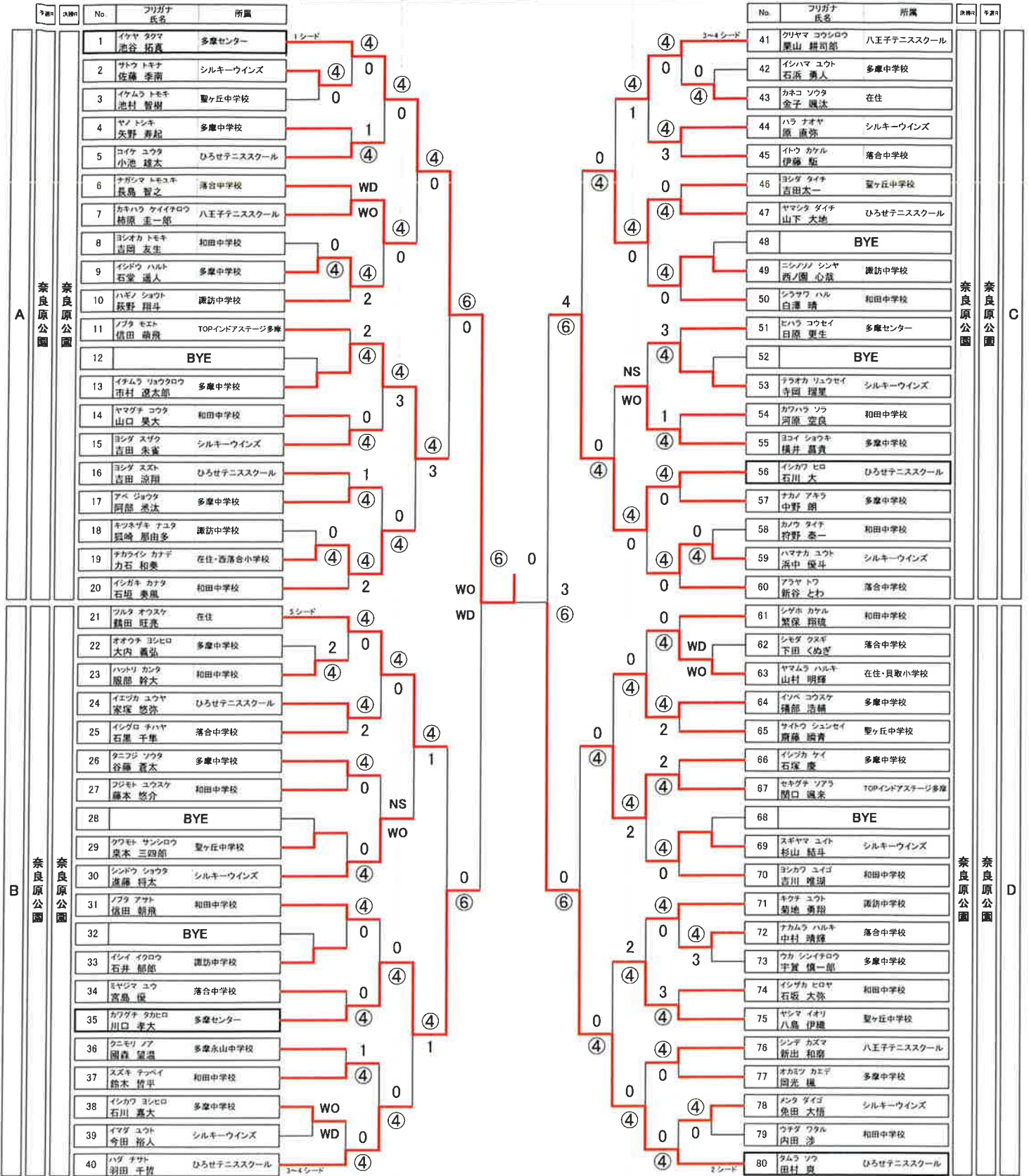
2019年度(令和元年度) 多摩市硬式テニス ジュニアシングルス大会  
2019年度(令和元年度) ジュニア育成地域推進事業

主催: 一般財団法人 多摩市体育協会  
公益財団法人 東京都体育協会  
主管: 多摩市硬式庭球連盟  
運営: 多摩ニュータウンテニスクラブ

男子B ドロー表

予選ラウンド 7月15日	決勝ラウンド 7月28日	予選ラウンド 7月15日
1R 2R 3R 4R QF SF F SF QF 4R 3R 2R 1R		

大会予備日: 8月12日



1R 2R 3R 4R QF SF F SF QF 4R 3R 2R 1R
7月15日 7月28日 7月15日
予選ラウンド 決勝ラウンド 予選ラウンド



2019年度(令和元年度) 多摩市硬式テニス ジュニアシングルス大会  
2019年度(令和元年度) ジュニア育成地域推進事業

主催: 一般財団法人 多摩市体育協会  
公益財団法人 東京都体育協会  
主管: 多摩市硬式テニス連盟  
運営: 多摩ニュータウンテニスクラブ

女子A ドロー表

予選ラウンド 7月15日	決勝ラウンド 7月28日	予選ラウンド 7月15日
1R 2R 3R QF SF F SF QF 3R 2R 1R		

大会予備日: 8月12日

No.	フリガナ 氏名	所属	1シード		3~4シード		No.	フリガナ 氏名	所属	決勝日	予選日
			1	2	3	4					
1	カワイ アユコ 河合 亜佑子	シルキーウインズ					33	コガ マオン 古賀 真音	大妻多摩中学高等学校		
2	BYE						34	BYE			
3	イマイ コイト 今井 心愛	和田中学校	2	1			35	オオハタ ミコト 大畑 美琴	和田中学校		
4	フジミツ カリン 藤光 果林	落合中学校			4		36	市サカ コハル 保坂 胡春	落合中学校		
5	クナカ ユウカ 田中 邑佳	大妻多摩高等学校	WO		3		37	イシイ モエエ 石井 萌恵	多摩中学校		
6	コクボ サヤ 小久保 紗矢	諏訪中学校	NS		4		38	ジジブ ネネ 神部 寧音	諏訪中学校		
7	ノブタ ハルカ 信田 晴香	和田中学校	WO	0			39	アオヤギ メイ 青柳 芽生	和田中学校		
8	クマイ ミサキ 玉井 美咲	聖ヶ丘中学校	NS		6		40	イトウ ハルカ 伊藤 春佳	聖ヶ丘中学校		
9	ヤマグチ ハルカ 山口 はるか	大妻多摩高等学校			2		41	スタグ ワカナ 須田 羽菜	落合中学校		
10	マツモト ハナ 松本 羽葉	多摩中学校	2	2			42	オオツカ サエ 大塚 彩衣	大妻多摩高等学校		
11	タナカ ホノカ 田中 歩佳	和田中学校	0	4			43	クロガタ アオイ 黒川 葵	和田中学校		
12	ハヤシ ハナ 林 花南	在任	4		4		44	サイトウ ユキ 齋藤 由姫	在任・駒沢学園女子高校		
13	カワチ ソラ 河内 そら	落合中学校	4		1		45	オガワ カナ 小川 夏奈	聖ヶ丘中学校		
14	サクラバネ ユラ 桜花 夢来	諏訪中学校	0	4			46	サジ マナカ 佐治 愛香	和田中学校		
15	BYE				1		47	BYE			
16	ツジモト アカリ 辻本 朱里	和田中学校			2		48	タムラ ナミ 田村 和己	諏訪中学校		
17	スガワラ リホ 菅原 里歩	落合中学校			6		49	オザワ リカ 小沢 梨々香	和田中学校		
18	BYE				4		50	BYE			
19	キムラ ワカナ 木村 和奏	多摩中学校	1	0			51	タチカワ ユイミ 立川 結実	落合中学校		
20	イトウ アイリ 伊藤 愛莉	和田中学校	4		2		52	シメヤ サアヤ 染谷 紗彩	多摩中学校		
21	ミツハシ ノエ 三橋 野恵	大妻多摩高等学校	4		4		53	マツナカ ハナ 松中 羽葉	大妻多摩高等学校		
22	キタダ コトユ 北田 琴祐	聖ヶ丘中学校	1	4			54	ハラダ ユズハ 原田 柚葉	諏訪中学校		
23	ナルセ シノ 成瀬 詩乃	和田中学校	0	0			55	アキヤマ カノ 秋山 香乃	在任		
24	ヤマザキ ミユウ 山崎 心優	諏訪中学校	4		0		56	コバヤシ マナ 小林 舞菜	和田中学校		
25	イシハラ ユリア 石原 百合愛	和田中学校	0		6		57	ヒラヤマ フウカ 平山 楓華	聖ヶ丘中学校		
26	ヤマムラ ユウナ 山村 優奈	在任	4		1		58	スズキ ユウナ 鈴木 優名	多摩中学校		
27	アベ ミユウ 阿部 美優	聖ヶ丘中学校	2	4			59	ササキ アイ 佐々木 藍	和田中学校		
28	コムカイ マヤ 小武海 愛那	落合中学校	4		0		60	シブサワ リカコ 渋沢 梨香子	大妻多摩高等学校		
29	カライ シュナ 荻井 珠凜	和田中学校	NS		4		61	オオラ ユイ 太田 結衣	和田中学校		
30	インダ カホル 石田 かほる	大妻多摩高等学校	WO		1		62	ヒライ ニコ 平井 美子	諏訪中学校		
31	BYE				4		63	BYE			
32	カワノ アヤネ 河野 文音	ひろせテニススクール			3~4シード		64	タカハシ ノノカ 高橋 希夏	落合中学校		

1R 2R 3R QF SF F SF QF 3R 2R 1R		
7月15日	7月28日	7月15日
予選ラウンド	決勝ラウンド	予選ラウンド

