

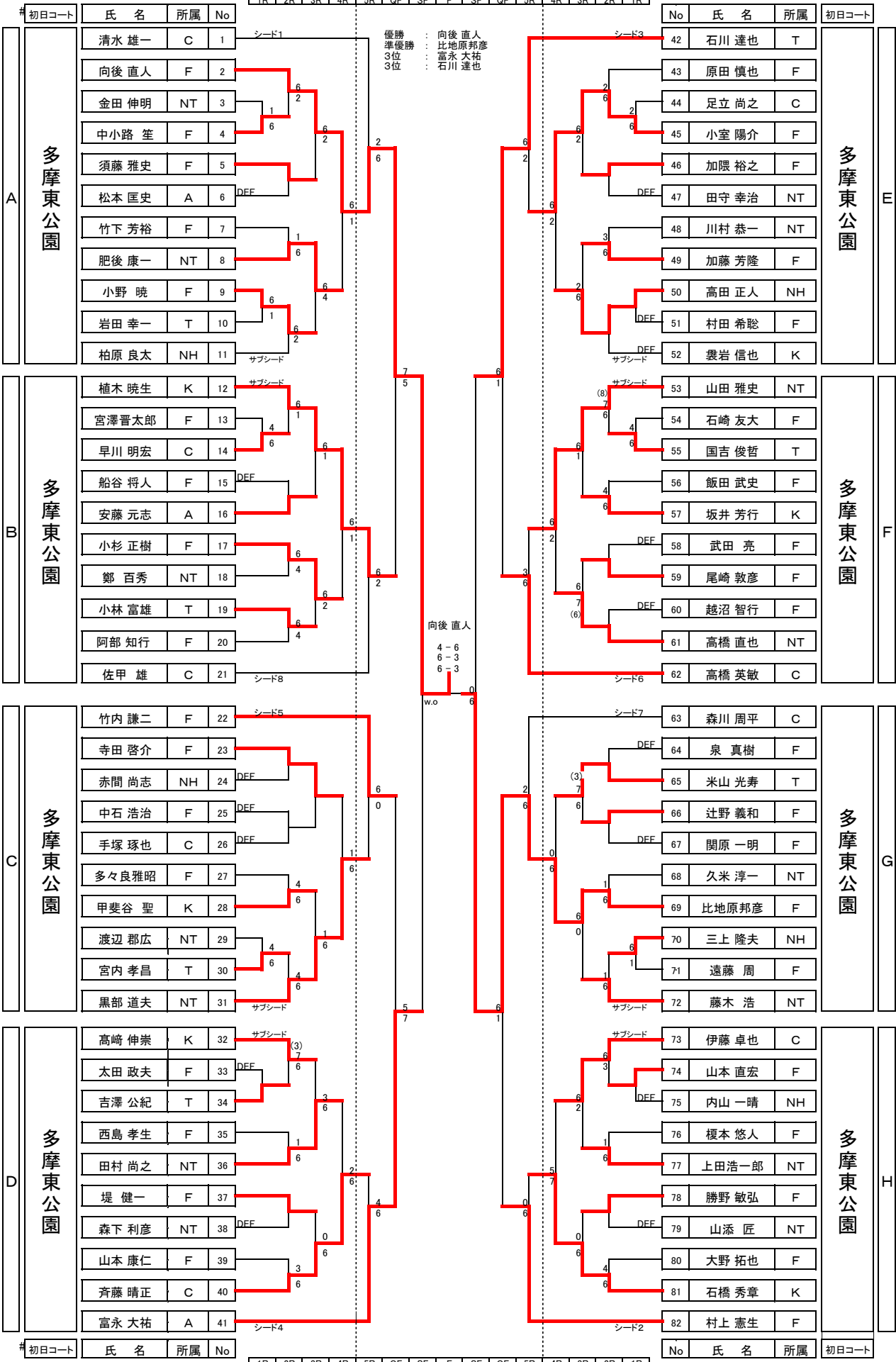
平成27年度 第34回多摩市硬式テニス シングルス大会結果

多摩市硬式テニス連盟主催
 主管: 多摩センターテニスクラブ

男子 A ドロー表

第1日 4月12日	第2日 4月29日	第1日 4月12日
--------------	--------------	--------------

1R	2R	3R	4R	5R	QF	SF	F	SF	QF	5R	4R	3R	2R	1R
----	----	----	----	----	----	----	---	----	----	----	----	----	----	----



初日コート	氏名	所属	No
A	清水 雄一	C	1
A	向後 直人	F	2
A	金田 伸明	NT	3
A	中小路 笙	F	4
A	須藤 雅史	F	5
A	松本 匡史	A	6
A	竹下 芳裕	F	7
A	肥後 康一	NT	8
A	小野 暁	F	9
A	岩田 幸一	T	10
A	柏原 良太	NH	11
B	植木 暁生	K	12
B	宮澤 晋太郎	F	13
B	早川 明宏	C	14
B	船谷 将人	F	15
B	安藤 元志	A	16
B	小杉 正樹	F	17
B	鄭 百秀	NT	18
B	小林 富雄	T	19
B	阿部 知行	F	20
B	佐甲 雄	C	21
C	竹内 謙二	F	22
C	寺田 啓介	F	23
C	赤間 尚志	NH	24
C	中石 浩治	F	25
C	手塚 琢也	C	26
C	多々良 雅昭	F	27
C	甲斐谷 聖	K	28
C	渡辺 郡広	NT	29
C	宮内 孝昌	T	30
C	黒部 道夫	NT	31
D	高崎 伸崇	K	32
D	太田 政夫	F	33
D	吉澤 公紀	T	34
D	西島 孝生	F	35
D	田村 尚之	NT	36
D	堤 健一	F	37
D	森下 利彦	NT	38
D	山本 康仁	F	39
D	斉藤 晴正	C	40
D	富永 大祐	A	41

No	氏名	所属	初日コート
E	42	石川 達也	T
E	43	原田 慎也	F
E	44	足立 尚之	C
E	45	小室 陽介	F
E	46	加隈 裕之	F
E	47	田守 幸治	NT
E	48	川村 恭一	NT
E	49	加藤 芳隆	F
E	50	高田 正人	NH
E	51	村田 希聡	F
E	52	斐岩 信也	K
F	53	山田 雅史	NT
F	54	石崎 友大	F
F	55	国吉 俊哲	T
F	56	飯田 武史	F
F	57	坂井 芳行	K
F	58	武田 亮	F
F	59	尾崎 敦彦	F
F	60	越沼 智行	F
F	61	高橋 直也	NT
F	62	高橋 英敏	C
G	63	森川 周平	C
G	64	泉 真樹	F
G	65	米山 光寿	T
G	66	辻野 義和	F
G	67	関原 一明	F
G	68	久米 淳一	NT
G	69	比地原 邦彦	F
G	70	三上 隆夫	NH
G	71	遠藤 周	F
G	72	藤木 浩	NT
H	73	伊藤 卓也	C
H	74	山本 直宏	F
H	75	内山 一晴	NH
H	76	榎本 悠人	F
H	77	上田 浩一郎	NT
H	78	勝野 敏弘	F
H	79	山添 匠	NT
H	80	大野 拓也	F
H	81	石橋 秀章	K
H	82	村上 憲生	F

1R	2R	3R	4R	5R	QF	SF	F	SF	QF	5R	4R	3R	2R	1R
----	----	----	----	----	----	----	---	----	----	----	----	----	----	----

No	氏名	所属	初日コート
----	----	----	-------