

平成22年度 第29回多摩市硬式テニス シングルス大会

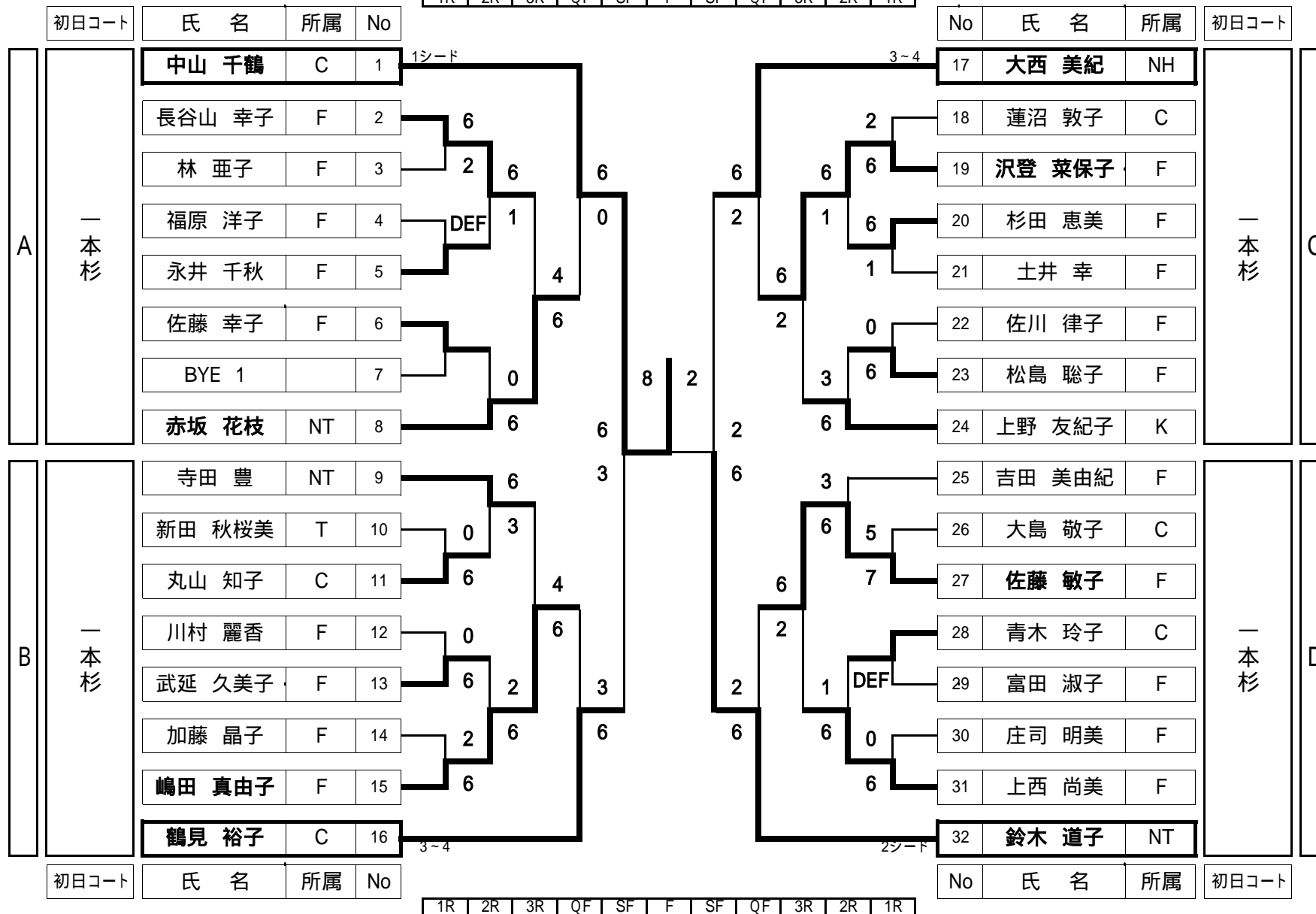
多摩市硬式テニス連盟主催
 主管:多摩ニュータウンテニスクラブ

女子 ドロー表

第一日	第二日	第一日
4月4日	4月11日	4月4日

大会予備日:4月29日

1R	2R	3R	QF	SF	F	SF	QF	3R	2R	1R
----	----	----	----	----	---	----	----	----	----	----



1R	2R	3R	QF	SF	F	SF	QF	3R	2R	1R
----	----	----	----	----	---	----	----	----	----	----