

2024 年度 多摩市硬式テニス

シングルス大会



大会日程 2024 年 4 月 14 日(日)
4 月 21 日(日)
予備日 5 月 12 日(日)

試合会場 多摩東公園テニスコート
一本杉公園テニスコート
奈良原公園テニスコート

※奈良原会場には駐車場がありませんので車での来場はお断りします

■ 大会役員 ■

大会会長 : 黒部道夫 (主催: 多摩市硬式庭球連盟会長)

大会理事長: 小幡秀雄

大会副会長: 吉本年男、松本透、山口鉄二男、田上淳、両角守、中村巖、山口勝弘

実行委員長: 川村恭一 (主管: 多摩ニュータウンテニスクラブ会長)

実行委員: 勝山泰介、田崎悟、秦久美子、赤坂花枝、諸田勝広、堀江和生、八代雄貴、
山村宏、高橋弘子、石川智子、吉澤公紀、国安宏一、木村淳

レフェリー: 山口勝弘

審判員: 上田浩一郎、蜂谷伸一、高橋忠夫、熊沢弘安

主 催: 多摩市硬式庭球連盟

主 管: 多摩ニュータウンテニスクラブ

2024年度 第42回多摩市シングルス 試合スケジュール及び会場

日程	試合開始時間	会場	男子A エントリーNo	ベテラン エントリーNo	女子 エントリーNo	壮年女子 エントリーNo	会場	男子B エントリーNo	会場	壮年男子 エントリーNO	男子B エントリーNo
4月14日(日)	ROUND	多摩東公園(オムニ6面)	1~3R	1~3R	1R~F	1R~QF	一本杉公園(オムニ4面)	1~4R	奈良原公園(オムニ4面)	1~3R	1~4R
	08:30		3, 4, 7~14, 19, 20					3, 4, 13, 14, 17, 18, 23, 24		3, 4	63, 64, 67, 68, 77, 78
	09:00		2, 21~30					27, 28, 37, 38, 43, 44, 53, 54		7~10, 15, 16, 19, 20	
	09:30		5, 15, 18					1, 2, 5~8, 57, 58			61, 62, 65, 66, 69, 70
	10:00		31, 35, 36, 39~46					9~12, 15, 16			71~76, 79, 80
	10:30		51~54					19~22, 25, 26		1, 2, 5, 6, 11	
	11:00		34, 37, 55~58, 61, 62					29~36		12, 14, 17, 18, 21, 22	
	11:30		47, 50, 60, 63	7, 8				39~42, 45~48			
	12:00			13, 14, 17, 18, 23, 24, 27, 28, 33, 34, 37, 38				49~52, 55, 56		25, 26, 29, 30, 35~38	
	12:30					8, 9, 12, 13		59, 60		41, 42	
	13:00			1, 2, 3, 5, 6, 9, 10, 11, 12		18, 19				23, 24	
	13:30			15, 16, 19~22, 25, 26						27, 28, 31~34	
	14:00			29~32, 35, 36, 39, 40		1, 3				39, 40, 43, 44	
	14:30					4~7, 10, 11, 14~17					
15:00				20							
4月21日(日)	ROUND	多摩東公園(オムニ6面)	4R~F	QF~F	1R~F	SF~F	多摩東公園(オムニ6面)	QF~F	多摩東公園(オムニ6面)	QF~F	
	08:30				3~14(6試合)						
	09:10		1~48(6試合)								
	09:50		49~64(2試合)					準々決勝(4試合)			
	10:30					準々決勝(4試合)					1~22 準々決勝(2試合)
	11:10			準々決勝(4試合)							23~44 準々決勝(2試合)
	11:50		準々決勝(4試合)			準決勝(2試合)					
	12:30			準決勝(2試合)				準決勝(2試合)			準決勝(2試合)
	13:10		準決勝(2試合)		準決勝(2試合)	決勝					
	13:50			決勝		決勝		決勝			決勝
	14:10		決勝								
14:30											
5月12日(日) (予備日)	<p>~注意~</p> <p>① 集合時間は、各試合開始時間の10分前といたします。</p> <p>② 各テニスコートの住所、注意事項は下記の通りです。</p> <p>多摩東公園テニスコート 多摩市諏訪4-9 現在、駐車料金が有料になっております。各自でお支払いください。</p> <p>一本杉公園テニスコート 多摩市南野2-14 駐車場はありませんが、他施設と共用のため、混雑の際は注意して下さい。</p> <p>奈良原公園テニスコート 多摩市鶴牧4-4 駐車場がありません。公共交通機関をご利用ください。 小田急線「唐木田駅」より徒歩13分</p>										

大会競技要項

■ 大会運営へ協力をお願い ■

1. 天候不順、コート不良、日没他、大会運営上の理由により、試合日程、コート、日時、試合方式を変更する事があり得ます。ご協力願います。
2. 雨天の場合等による試合日程の変更は、多摩市硬式庭球連盟のホームページ(<http://tama-tennis.com>)に掲載します。

■ 試合要項 ■

I. 試合規則

- ・多摩市硬式庭球連盟「細則」及び「JTAテニスルールブック」最新版に拠ります。
- ・本大会の「ローカル・ルール」として、メディカルタイムアウトが「1試合に1回5分間のみ」、レフェリー若しくはロービングアンパイアが認めた場合に限り与えられます。

II. 試合方法

【注】試合前のウォームアップは、各自サービス4本とします。(5分間の練習時間を設ける場合があります。)

1. 予選ラウンドは、全て1セット6ゲーム先取、デュースなしノーアドとします。
2. 準決勝までは、1セット6ゲームマッチ、デュース1回のあとノーアド(6-6で7ポイントタイブレーク)とします。
3. 決勝(男子A、男子B、壮年男子、女子)は1セット8ゲームマッチ、デュースあり(8-8で7ポイントタイブレーク)とします。
4. 決勝(壮年女子、ベテラン)は1セット6ゲームマッチ、デュースあり(6-6で7ポイントタイブレーク)とします。
5. 3位決定戦は行いません、準決勝の敗者を3位とします。

III. 審判方式

1. 全試合「セルフジャッジ」で行います。プレーヤーの皆さんは、テニス規則を守り、JTAの「セルフジャッジ5原則」の遵守と“フェアプレー”の推進にご協力願います。
2. 審判員(「ロービングアンパイア」)が試合を巡視し、「セルフジャッジ」のスムーズな進行をバックアップします。
3. 「決勝戦」も「セルフジャッジ」としますが、「主審」をつけた「オーバーコール方式」で行います。

IV. 注意事項

1. 出場者は、エントリーNo.毎の「試合開始予定時間」10分前迄に各会場「本部・受付席」に出席を届けるものとし、「本部席」の試合開始のコールの後、5分以内にコート内に入場しない場合は失格(「ノーショー」)とします。
2. 試合用ボールは、本部より支給します。試合終了後、使用済みボールは敗者がお持ち帰り下さい。
3. 試合終了後、記録用紙に結果を記入し両者サインのうえ勝者が本部に報告して下さい。
4. ラッキールーザー(L.L.)(決勝ラウンドでの欠員補充制度)は、男子A、男子B、壮年男子及びベテランに適用します。
 - (1) 決勝ラウンド当日に欠員があった場合、その補充に「L.L.」を当てます。「L.L.」有資格者は予選ラウンド出場者に限られ、その資格者は予選最終ラウンドにおける通常の敗者(DEF、RETがなく試合が成立した敗者)とします。
 - (2) 「L.L.」は、決勝ラウンド出場予定選手が欠場した場合に適用する制度であり、欠員数より「L.L.」の届け出が多い場合は抽選にて選手を決定します。
 - (3) 「L.L.」は、決勝ラウンド当日の第1試合の受付終了時間までに、直接本部席に届け出て下さい。
5. 大会参加資格について、会場受付で提示を求めることがあります。
6. スマートフォン、携帯電話は必ず音が鳴らない状態にしてからコート内に入って下さい。
7. フェースマスク及びビデオ撮影は基本禁止ですが、対戦相手の了解がある場合のみ認めます。
8. 傷害等を負った場合は、主催・主管では一切の責任を持ちません。各自の責任で処置して下さい。なお、本大会ではスポーツ保険に加入していますので、保険の適用については大会役員に相談して下さい。
9. 大会中止による参加費の取扱いについては、主管クラブ及び多摩市硬式庭球連盟の協議により決定し、多摩市硬式庭球連盟のホームページ(<http://tama-tennis.com>)にて掲載・通知します。
10. 大会会場ではドロー表を配布しませんので、上記ホームページで事前に確認して下さい。

ドロー表凡例

多摩市硬式庭球連盟所属クラブ

愛宕テニスクラブ	(愛宕)
貝取テニスクラブ	(貝取)
多摩センターテニスクラブ	(多摩 C)
多摩テニスクラブ	(多摩)
多摩ニュータウンテニスクラブ	(多摩 NT)
奈良原テニスクラブ	(奈良原)
永山テニスクラブ	(永山)

テニススクール

八王子テニススクール	(八王子)
トップインドアステージ多摩	(TOP)
テニススクールシルキーウィンズ	(シルキー)

上記以外の申し込み

- (在住)
- (在勤)
- (在学)

2024年度(令和6年度) 第42回多摩市硬式テニス シングルス大会

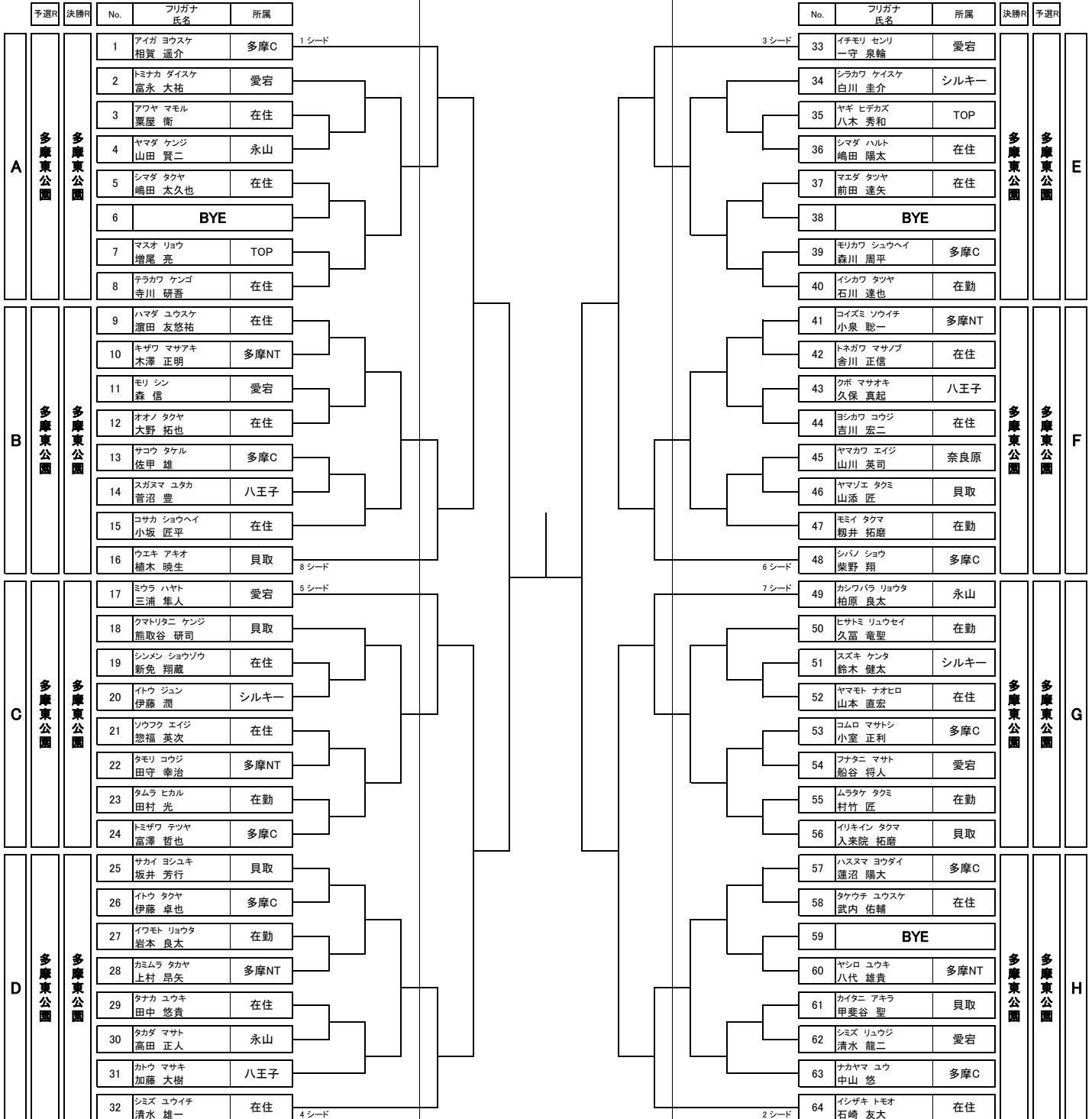
主催：多摩市硬式庭球連盟

主管：多摩ニュータウンテニスクラブ

男子A ドロー表

大会予備日：5月12日(日)

予選ラウンド 4月14日				決勝ラウンド 4月21日				予選ラウンド 4月14日				
1R	2R	3R	4R	QF	SF	F	SF	QF	4R	3R	2R	1R



1R	2R	3R	4R	QF	SF	F	SF	QF	4R	3R	2R	1R
予選ラウンド 4月14日				決勝ラウンド 4月21日				予選ラウンド 4月14日				

2024年度(令和6年度) 第42回多摩市硬式テニス シングルス大会

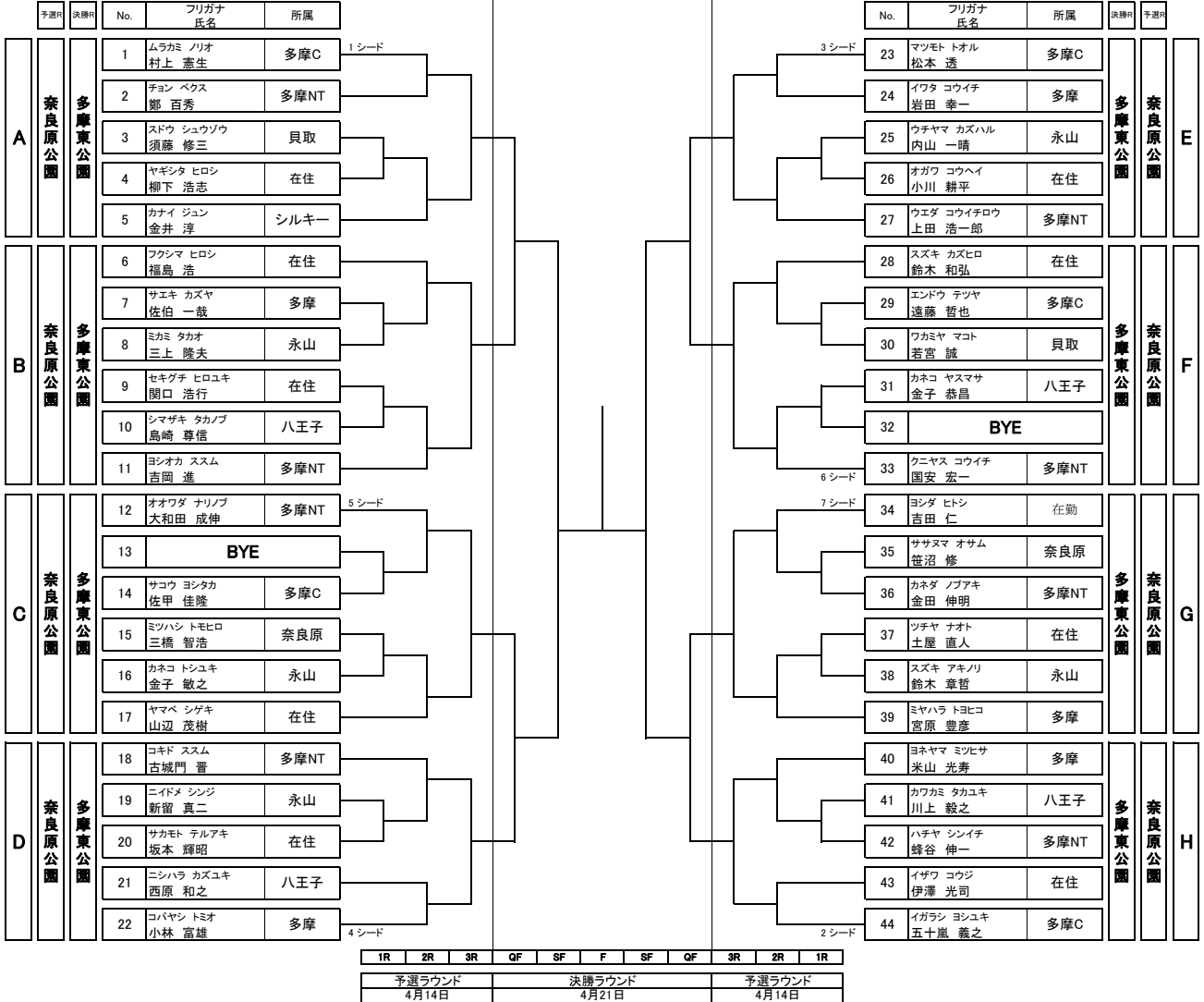
主催：多摩市硬式庭球連盟

主管：多摩ニュータウンテニスクラブ

壮年男子 ドロー表

大会予備日：5月12日(日)

予選ラウンド 4月14日	決勝ラウンド 4月21日	予選ラウンド 4月14日
1R 2R 3R	QF SF F SF QF	3R 2R 1R



2024年度(令和6年度) 第42回多摩市硬式テニス シングルス大会

主催：多摩市硬式庭球連盟

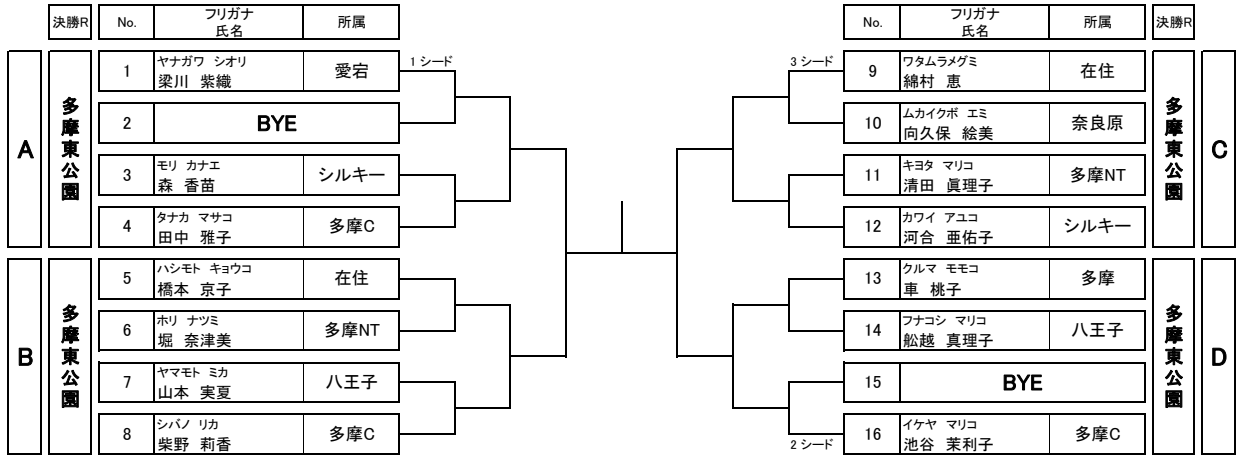
主管：多摩ニュータウンテニスクラブ

女子 ドロー表

決勝ラウンド							
4月21日							

大会予備日：5月12日(日)

1R	QF	SF	F	SF	QF	2R	1R
----	----	----	---	----	----	----	----



1R	2R	QF	SF	QF	2R	1R
----	----	----	----	----	----	----

決勝ラウンド							
4月21日							

2024年度(令和6年度) 第42回多摩市硬式テニス シングルス大会

主催：多摩市硬式テニス連盟

主管：多摩ニュータウンテニスクラブ

壮年女子 ドロー表

大会予備日：5月12日(日)

		予選ラウンド 4月14日			決勝ラウンド 4月21日			予選ラウンド 4月14日											
		1R	2R	QF	SF	F	SF	QF	2R	1R	決勝R	予選R							
A	多摩東公園	多摩東公園	No.	フリガナ 氏名	所属								No.	フリガナ 氏名	所属	決勝R	予選R		
			1	イケヤ エリコ 池谷 江利子	多摩C	1シード								11	トモマツ ヨシエ 友松 美江	八王子	多摩東公園	多摩東公園	
			2	BYE										12	ミカミ レイコ 三上 麗子	永山			
			3	ユウキ ヨシコ 結城 淑子	TOP									13	イズミ フミコ 泉 文子	多摩C			
			4	トキタ ユウコ 鶴田 裕子	永山									14	ミヤハラ イクコ 宮原 郁子	多摩			
	5	スギムラ アツコ 杉村 敦子	八王子									15	イザワ アユミ 伊澤 あゆみ	多摩C					
	B	多摩東公園	多摩東公園	6	カメサコ ユウコ 亀迫 祐子	多摩C									16	ネギシ ユリコ 根岸 由里子	TOP	多摩東公園	多摩東公園
				7	マスカラ ミチコ 増倉 倫子	八王子									17	ハママラ イヅキ 濱村 いづき	多摩C		
				8	イマイ サフ 今井 佐和	TOP									18	ハンモト ナオコ 橋本 奈緒子	在住		
				9	サコウ クミコ 佐甲 久美子	多摩C									19	コンドウ メグミ 近藤 めぐみ	多摩C		
10				アワヤ アキコ 粟屋 亜希子	在住									20	アカサカ ハナエ 赤坂 花枝	多摩NT			
		2シード																	
		1R	2R	QF	SF	F	SF	QF	2R	1R									
		予選ラウンド 4月14日			決勝ラウンド 4月21日			予選ラウンド 4月14日											

2024年度(令和6年度) 第42回多摩市硬式テニス シングルス大会

主催：多摩市硬式庭球連盟

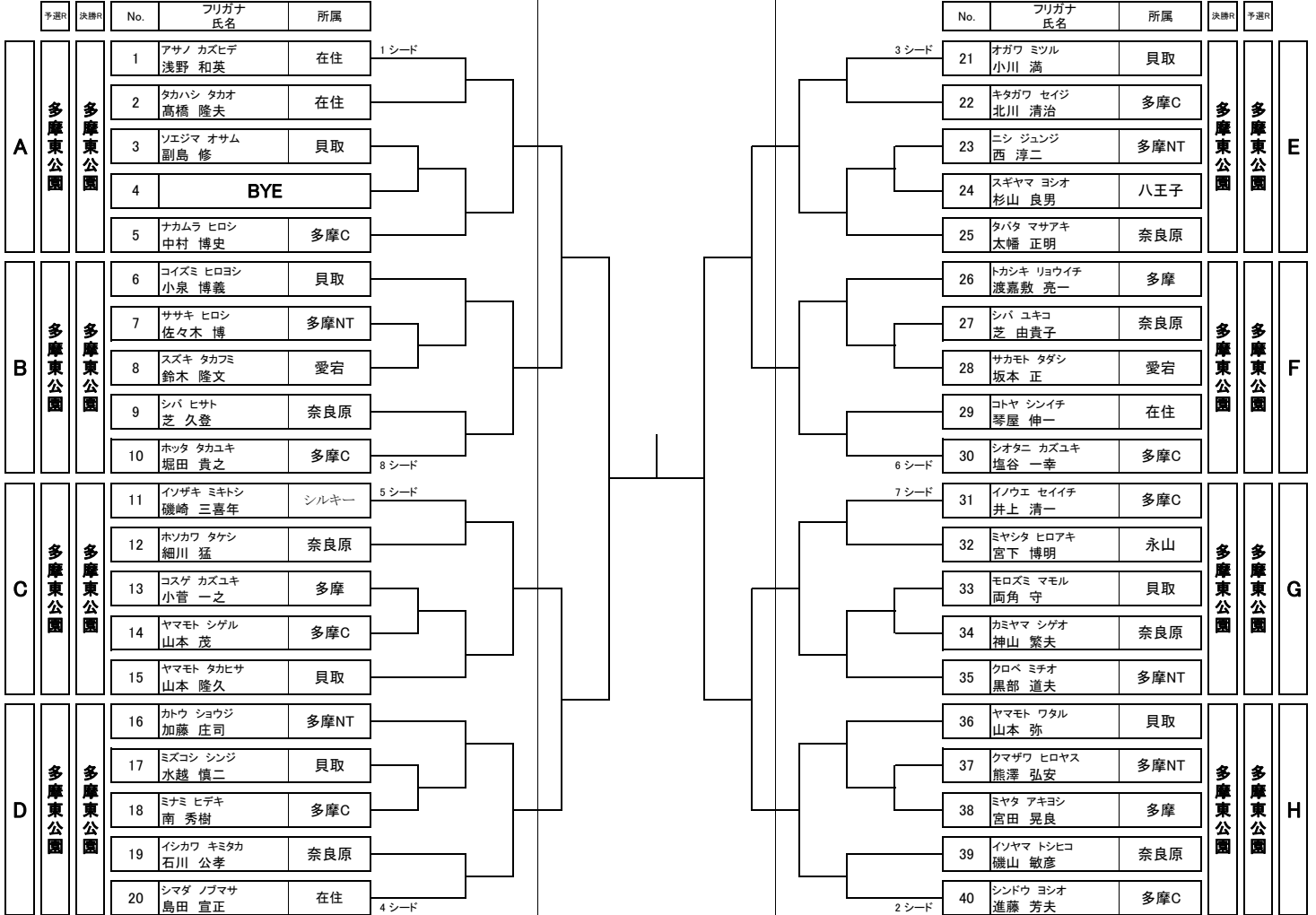
主管：多摩ニュータウンテニスクラブ

ベテラン ドロー表

大会予備日：5月12日(日)

予選ラウンド	決勝ラウンド	予選ラウンド
4月14日	4月21日	4月14日

1R	2R	3R	QF	SF	F	SF	QF	3R	2R	1R
----	----	----	----	----	---	----	----	----	----	----



1R	2R	3R	QF	SF	F	SF	QF	3R	2R	1R
----	----	----	----	----	---	----	----	----	----	----

予選ラウンド	決勝ラウンド	予選ラウンド
4月14日	4月21日	4月14日