

# 2024年度 多摩市硬式テニス シングルス大会

主催：多摩市硬式テニス連盟

主管：多摩ニュータウンテニスクラブ

## 男子A ドロー表

大会予備日：5月12日(日)

		男子A ドロー表																			
		予選ラウンド 4月14日				決勝ラウンド 4月21日				予選ラウンド 4月14日											
		1R	2R	3R	4R	QF	SF	F	SF	QF	4R	3R	2R	1R							
A	多摩東公園	No.	フリガナ 氏名	所属											No.	フリガナ 氏名	所属	決勝R	予選R		
		1	アイガ ヨウスケ 相賀 遥介	多摩C	1シード	42. 舍川 正信										3シード	33	イチモリ センリ 一守 泉輪	愛宕		
		2	トミナカ ダイスケ 富永 大祐	愛宕			2						⑦			⑥	34	シラカワ ケイスケ 白川 圭介	シルキー		
		3	アワヤ マモル 粟屋 衛	在住			⑥	⑥				⑥				3	ヤギ ヒデカズ 八木 秀和	TOP			
		4	ヤマダ ケンジ 山田 賢二	永山			5					⑥				2	シマダ ハルト 嶋田 陽太	在住			
		5	シマダ タクヤ 嶋田 太久也	在住								0				⑥	37	マエダ タツヤ 前田 達矢	在住		
		6	BYE														38	BYE			
		7	マスオ リョウ 増尾 亮	TOP								WO				WO	39	モリカワ シュウヘイ 森川 周平	多摩C		
B	多摩東公園	8	テラカワ ケンゴ 寺川 研吾	在住							WO				4	40	イシカワ タクヤ 石川 達也	在勤			
		9	ハマダ ユウスケ 濱田 友悠祐	在住			4				⑦				WO	41	コイズミ ソウイチ 小泉 駿一	多摩NT			
		10	キザワ マサロウ 木澤 正郎	多摩NT			⑥					WO				⑥	42	トネガワ マサノブ 倉川 正信	在住		
		11	モリ シン 森 信	愛宕								NP				2	43	クボ マサオキ 久保 真起	八王子		
		12	オオノ タクヤ 大野 拓也	在住								0				1	44	ヨシカワ コウジ 吉川 宏二	在住		
		13	サコウ タケル 佐甲 雄	多摩C			⑥					⑥				⑥	45	ヤマカワ エイジ 山川 英司	奈良原		
		14	スガヌマ ユタカ 菅沼 豊	八王子			4					1				4	46	ヤマゾエ タカミ 山添 匠	貝取		
		15	コサカ ショウヘイ 小坂 匠平	在住								⑥				⑥	47	モイ タクマ 堀井 拓磨	在勤		
C	多摩東公園	16	ウエキ アキオ 植木 暁生	貝取												8シード	48	シバノ ショウ 柴野 翔	多摩C		
		17	ミウラ ハヤト 三浦 隼人	愛宕	5シード							⑥				6シード	49	カンフバ ラョウタ 柏原 良太	永山		
		18	クマトリタニ ケンジ 熊取谷 研司	貝取			3					⑥				2	50	ヒサミ リュウセイ 久富 竜聖	在勤		
		19	シンメン ショウゾウ 新免 翔哉	在住			3					⑥				⑥	51	スズキ ケンタ 鈴木 健太	シルキー		
		20	イトウ ジュン 伊藤 潤	シルキー			⑥					2				⑥	52	ヤマモト ナオヒロ 山本 直宏	在住		
		21	ソウワク エイジ 惣福 英次	在住			⑥					⑥				0	53	コムロ マサトシ 小室 正利	多摩C		
		22	タモリ コウジ 田守 幸治	多摩NT			0					⑥				2	54	フナタニ マサト 船谷 将人	愛宕		
		23	タムラ ヒカル 田村 光	在勤			0					5				⑥	55	ムラタケ タカミ 村竹 匠	在勤		
D	多摩東公園	24	トミザワ テツヤ 富澤 哲也	多摩C			⑥									⑥	56	イリキイン タクマ 入来院 拓磨	貝取		
		25	サカイ ヨシユキ 坂井 芳行	貝取							⑥					3	57	ハスヌマ ヨウダイ 蓮沼 陽大	多摩C		
		26	イトウ タクヤ 伊藤 卓也	多摩C			WO					4				⑥	58	タケウチ ユウスケ 武内 佑輔	在住		
		27	イワモト リョウタ 岩本 良太	在勤			⑥					⑥					59	BYE			
		28	カミムラ タカヤ 上村 昂矢	多摩NT			3					3				⑥	60	ヤシロ ユウキ 八代 雄貴	多摩NT		
		29	タナカ ユウキ 田中 悠貴	在住			⑥					⑥				5	61	カイタニ アキラ 甲斐谷 聖	貝取		
		30	タカダ マサト 高田 正人	永山			0					⑥				⑥	62	シミズ リョウジ 清水 龍二	愛宕		
		31	カノウ マサキ 加藤 大樹	八王子			0					1				⑥	63	ナカヤマ ユウ 中山 悠	多摩C		
32	シミズ ユウイチ 清水 雄一	在住	4シード											2シード	64	インザキ トモオ 石崎 友大	在住				

# 2024年度 多摩市硬式テニス シングルス大会

主催：多摩市硬式テニス連盟

主管：多摩ニュータウンテニスクラブ

## 男子B ドロー表

大会予備日：5月12日(日)

予選ラウンド 4月14日				決勝ラウンド 4月21日				予選ラウンド 4月14日				
1R	2R	3R	4R	QF	SF	F	SF	QF	4R	3R	2R	1R

予選R	決勝R	No.	フリガナ 氏名	所属	1R	2R	3R	4R	QF	SF	F	SF	QF	4R	3R	2R	1R	No.	フリガナ 氏名	所属	決勝R	予選R					
A	一本杉公園	多摩東公園	1	コバヤシ タカヒデ 小林 孝秀	在住													41	モリヤ ユウイチ 森谷 優一	シルキー							
			2	ホンダ ヒロカズ 本多 広和	奈良原			⑥	⑥							0	⑥			42	トモオカ サトシ 富岡 聡	奈良原					
			3	タザキ サトル 田崎 悟	多摩NT		⑥			3						⑥				43	スズキ リフミ 鈴木 規史	在住					
			4	ムラカミ ヒロン 村上 洋志	在住		0	⑥								3	WD			44	ハヤカワ アキヒロ 早川 明宏	多摩C					
			5	ムラカミ ケン 村上 健	シルキー				0		⑥					3	⑥			45	オノカワ ジュンイチ 及川 淳一	多摩NT					
			6	フジタ ノブユキ 藤田 典悠	八王子				⑥		5					⑥				46	オオツ ケイ 大津 圭	八王子					
			7	BYE					3							⑥				47	BYE						
			8	オオタ マサオ 太田 政夫	在住					3						4				48	イケダ ヤスヒロ 池田 康博	在住					
			9	スギヤマ フミオ 杉山 文朗	奈良原			4	⑥							⑥	⑥			49	ナカカワ トシヒロ 滑川 肇洋	シルキー					
			10	サトウ ヒデキ 佐藤 英樹	多摩C				⑥		2					3				50	タラ マサアキ 多々良 雅昭	在住					
B	一本杉公園	多摩東公園	11	ナイキ モリト 内木 盛人	貝取				⑥									51	ヒルマ ヒロユキ 比留間 弘之	TOP							
			12	ヨシダ サトシ 吉田 哲	八王子			1	1										52	タカフジ マサシ 高藤 将志	奈良原						
			13	タカシマ カズヒト 高嶋 和仁	在住		4			⑥										53	オカモト カズミ 岡本 一美	在住					
			14	イジマ ケンタ 飯島 健太	シルキー		⑥	⑥												54	カン タカユキ 菅 隆之	多摩					
			15	ナリサワ スグル 成澤 優	TOP			4		⑥						⑥				55	ナカヌマ シゲタ 長沼 茂太	八王子					
			16	モトヤマ ヨシツグ 本山 佳嗣	在住				⑥		5					2				56	ヤギ アツシ 八木 淳公	永山					
			17	ヤマグチ カズヒサ 山口 和久	永山		1	5								1	⑤			57	フジタ ヒロヤス 藤田 裕晴	シルキー					
			18	カワカミ ヒロヒデ 川上 博英	奈良原		⑥			1						④		2	RET	58	キウチ タクロウ 木内 卓朗	在住					
			19	キムラ テツロウ 木村 哲郎	在住				NS	⑥		⑧	2			5	RET	⑥		59	アライ イサム 有田 勇	貝取					
			20	ナカムラ コウイチ 中村 浩一	多摩				WO		2					2		5		60	ヤマダ フシ 山田 太	在住					
C	一本杉公園	多摩東公園	21	オチアイ シゲカツ 落合 滋克	多摩C			4	⑥					⑥				61	ミヤモト マサオ 宮本 雅夫	多摩NT							
			22	インヅカ コウイチ 石塚 浩一	多摩			⑥	3							2		1		62	ワタナベ ジュン 渡辺 淳	永山					
			23	カゴヤ タケイチロウ 角谷 威一郎	奈良原		⑥			⑥						⑥		⑥		63	シモダ ショウヘイ 下田 正平	奈良原					
			24	ワタナベ テツヤ 渡邊 哲也	在勤		0	⑥								⑥		1		64	エグチ ヒロユキ 江口 博之	在住					
			25	チガサキ ヒデヨ 千ヶ崎 英夫	八王子			3		2						2		0		65	フクイ ジョウジ 福井 城次	多摩C					
			26	フダ ショウヘイ 福田 翔平	在勤			0		⑥						⑥		0		66	ヤマモト ユウイチロウ 松元 裕一郎	在住					
			27	タムラ ナオユキ 田村 尚之	多摩NT		3	⑥								⑥		⑥		67	クルマ ヨシヒロ 車 慶浩	多摩					
			28	ニシ キョウアキ 西 清亨	TOP		⑥			⑥						⑥			WO	68	カワイ リュウタロウ 河合 竜太郎	シルキー					
			29	エザキ ヒデユキ 江崎 秀之	シルキー			0	1							3	⑥			69	ウマヤハラ ヨシノリ 馬屋原 佳記	八王子					
			30	インダ ケン 石田 賢	永山			⑥			⑥					2		0		70	シバタ ユウキ 柴田 有輝	在住					
D	一本杉公園	多摩東公園	31	タクミ ショウジ 巧 将司	八王子				⑥					2				⑥	71	チャン テジュン 張 大俊	多摩C						
			32	カタノ タカシ 片野 隆	シルキー			3		WO									5	0	72	オノノ トシノリ 大野 俊典	在住				
			33	BYE												⑥				73	BYE						
			34	インヅカ シズキ 石塚 幸	多摩					WO										WO	74	サカモト タカオ 坂本 崇生	シルキー				
			35	カウ リョウタ 加藤 亮太	貝取					NS						3				1	75	チエ ホソノ 崔 豪成	愛宕				
			36	アキヤマ トシヒコ 秋山 寿彦	永山			⑥		⑥						⑥				⑥	76	イワサキ ジュン 岩崎 順	多摩				
			37	インヅカ サトル 飯塚 悟	在住		1	1													2	4	77	チュウジョウ リュウイチ 中條 隆一	在住		
			38	タカダ シンイチ 高田 伸一	多摩C		⑥			⑥											0	⑥	78	マスカタ ミキオ 升方 幹雄	奈良原		
			39	ヤマダ タカノ 山田 尚徳	在住			0	4							⑥	⑥				⑥	79	カワゴエ タカシ 川越 崇史	貝取			
			40	カサハラ ソウシ 笠原 剛	奈良原			⑥													0		80	アオヤマ ヨシアキ 青山 義昭	八王子		

1R	2R	3R	4R	QF	SF	F	SF	QF	4R	3R	2R	1R
予選ラウンド 4月14日				決勝ラウンド 4月21日				予選ラウンド 4月14日				

# 2024年度 多摩市硬式テニス シングルス大会

主催：多摩市硬式庭球連盟

主管：多摩ニュータウンテニスクラブ

## 壮年男子 ドロー表

予選ラウンド 4月14日	決勝ラウンド 4月21日	予選ラウンド 4月14日
1R 2R 3R	QF SF F SF QF	3R 2R 1R

大会予備日：5月12日(日)

予選R	決勝R	No.	フリガナ 氏名	所属	1R	2R	3R	QF	SF	F	SF	QF	3R	2R	1R	No.	フリガナ 氏名	所属	決勝R	予選R	
A	奈良原公園 多摩東公園	1	ムラカミ ノリオ 村上 憲生	多摩C	1シード			⑥								23	マツモト トオル 松本 透	多摩C			
		2	チョン ベクス 鄭 百秀	多摩NT				2						4	イワタ コウイチ 岩田 幸一	多摩					
		3	ストウ シュウゾウ 須藤 修三	貝取				⑥						5	ウチヤマ カズハル 内山 一晴	永山					
		4	ヤギシタ ヒロシ 柳下 浩志	在住				1						⑥	0	オガワ コウヘイ 小川 耕平	在住				
		5	カナイ ジュン 金井 淳	シルキー					⑥					2	ウエダ コウイチロウ 上田 浩一郎	多摩NT					
B	奈良原公園 多摩東公園	6	フクシマ ヒロシ 福島 浩	在住												28	スズキ カズヒロ 鈴木 和弘	在住			
		7	サエキ カズヤ 佐伯 一哉	多摩				4	WO					1	⑥	3	エンドウ テツヤ 遠藤 哲也	多摩C			
		8	ミカミ タカオ 三上 隆夫	永山				⑥						1	⑥	⑥	30	ワカミヤ マコト 若宮 誠	貝取		
		9	セキグチ ヒロユキ 関口 浩行	在住				⑥						⑥			31	カネコ ヤスマサ 金子 恭昌	八王子		
		10	シマザキ タカノブ 島崎 尊信	八王子				5	3					1			32	BYE			
		11	ヨシオカ ススム 吉岡 進	多摩NT				⑥						⑥			33	クニヤス コウイチ 国安 宏一	多摩NT		
C	奈良原公園 多摩東公園	12	オオワダ ナリノブ 大和田 成伸	多摩NT	5シード			5								34	ヨシダ トシ 吉田 仁	在住			
		13	BYE					⑥								35	ササヌマ オサム 笹沼 修	奈良原			
		14	サコウ ヨシタカ 佐甲 佳隆	多摩C					⑦								36	カナダ ノブアキ 金田 伸明	多摩NT		
		15	ミツハン トモヒロ 三橋 智浩	奈良原				⑥									37	ツチヤ ナオト 土屋 直人	在住		
		16	カネコ トシユキ 金子 敏之	永山				0	⑥					1		⑥	2	スズキ アキノリ 鈴木 章哲	永山		
		17	ヤマベ シゲキ 山辺 茂樹	在住				0	⑥					3		5	39	ミヤハラ トヨヒコ 宮原 豊彦	多摩		
		18	コキド ススム 古城門 晋	多摩NT				⑥						⑥			40	ヨネヤマ ミツサ 米山 光寿	多摩		
D	奈良原公園 多摩東公園	19	ニドメ シンジ 新留 真二	永山				⑥								41	カワカミ タカユキ 川上 毅之	八王子			
		20	サカモト テルアキ 坂本 輝昭	在住				5								42	ハチヤ シンイチ 蜂谷 伸一	多摩NT			
		21	ニシハラ カズユキ 西原 和之	八王子				1	⑥					4		1	43	イザワ コウジ 伊澤 光司	在住		
		22	コバヤシ トミオ 小林 富雄	多摩	4シード			⑥						⑥			44	イガラシ ヨシユキ 五十嵐 義之	多摩C		

1R 2R 3R	QF SF F SF QF	3R 2R 1R
予選ラウンド 4月14日	決勝ラウンド 4月21日	予選ラウンド 4月14日

# 2024年度 多摩市硬式テニス シングルス大会

主催：多摩市硬式庭球連盟

主管：多摩ニュータウンテニスクラブ

## 女子 ドロー表

決勝ラウンド

4月21日

大会予備日：5月12日(日)

1R QF SF F SF QF 1R

決勝R												決勝R					
				1R QF SF F SF QF 1R													
決勝R	No.	フリガナ 氏名	所属									No.	フリガナ 氏名	所属	決勝R		
A	多摩東公園	1	ヤナガワ シオリ 梁川 紫織	愛宕	1シード									9	ワタムラメグミ 綿村 恵	在住	C
		2	BYE			⑥		⑥	0			⑥	0	10	ムカイクボ エミ 向久保 絵美	奈良原	
		3	モリ カナエ 森 香苗	シルキー		⑥	0	⑧	1		⑥	3	⑥	11	キヨタ マリコ 清田 真理子	多摩NT	
		4	タナカ マサコ 田中 雅子	多摩C		0	⑥				⑥	3	⑥	12	カワイ アユコ 河合 亜佑子	シルキー	
B	多摩東公園	5	ハシモト キョウコ 橋本 京子	在住		WO	1			1	⑥	13	クルマ モモコ 車 桃子	多摩	D		
		6	ホリ ナツミ 堀 奈津美	多摩NT			⑥			WO	2	⑥	14	フナコシ マリコ 船越 真理子		八王子	
		7	ヤマモト ミカ 山本 実夏	八王子		0	4						15	BYE			
		8	シバノ リカ 柴野 莉香	多摩C		⑥							16	イケヤ マリコ 池谷 茉莉子		多摩C	
				2シード													
				1R 2R QF SF QF 2R 1R													
				決勝ラウンド													
				4月21日													

# 2024年度 多摩市硬式テニス シングルス大会

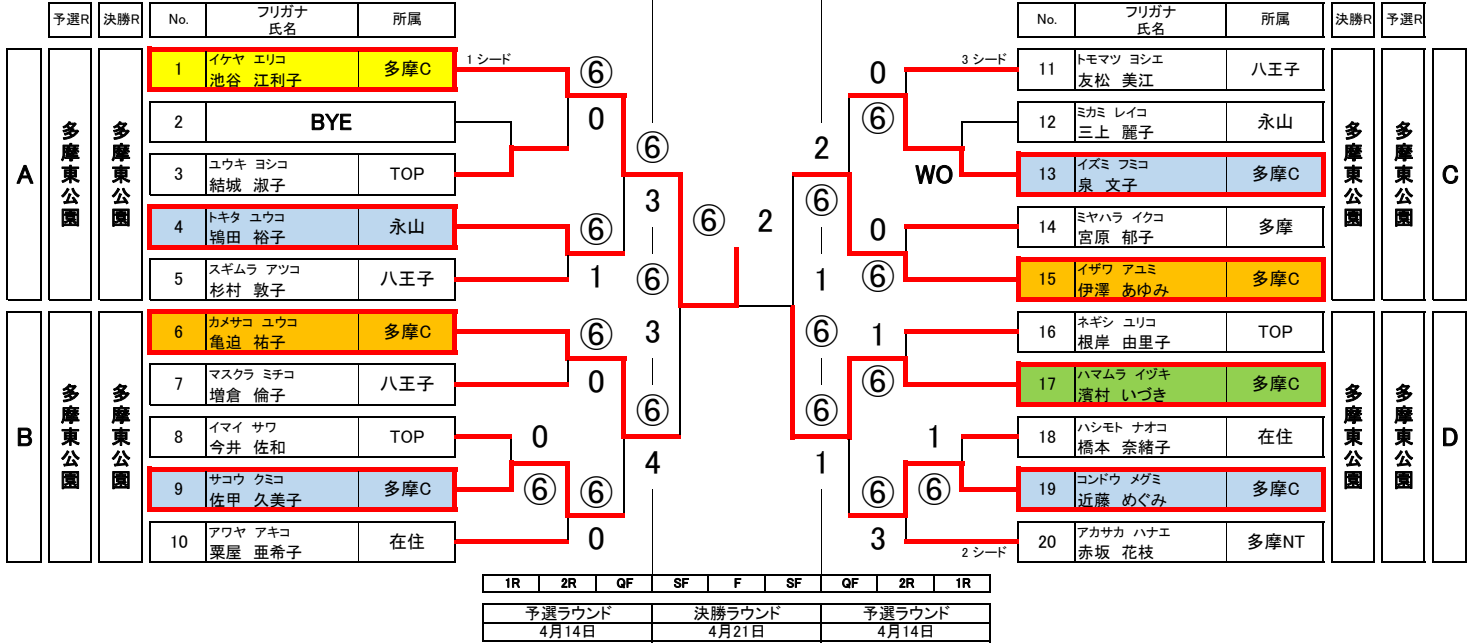
主催：多摩市硬式庭球連盟

主管：多摩ニュータウンテニスクラブ

## 壮年女子 ドロー表

大会予備日：5月12日(日)

予選ラウンド 4月14日	決勝ラウンド 4月21日	予選ラウンド 4月14日
1R 2R QF	SF F SF	QF 2R 1R



予選ラウンド 4月14日	決勝ラウンド 4月21日	予選ラウンド 4月14日
1R 2R QF	SF F SF	QF 2R 1R

# 2024年度 多摩市硬式テニス シングルス大会

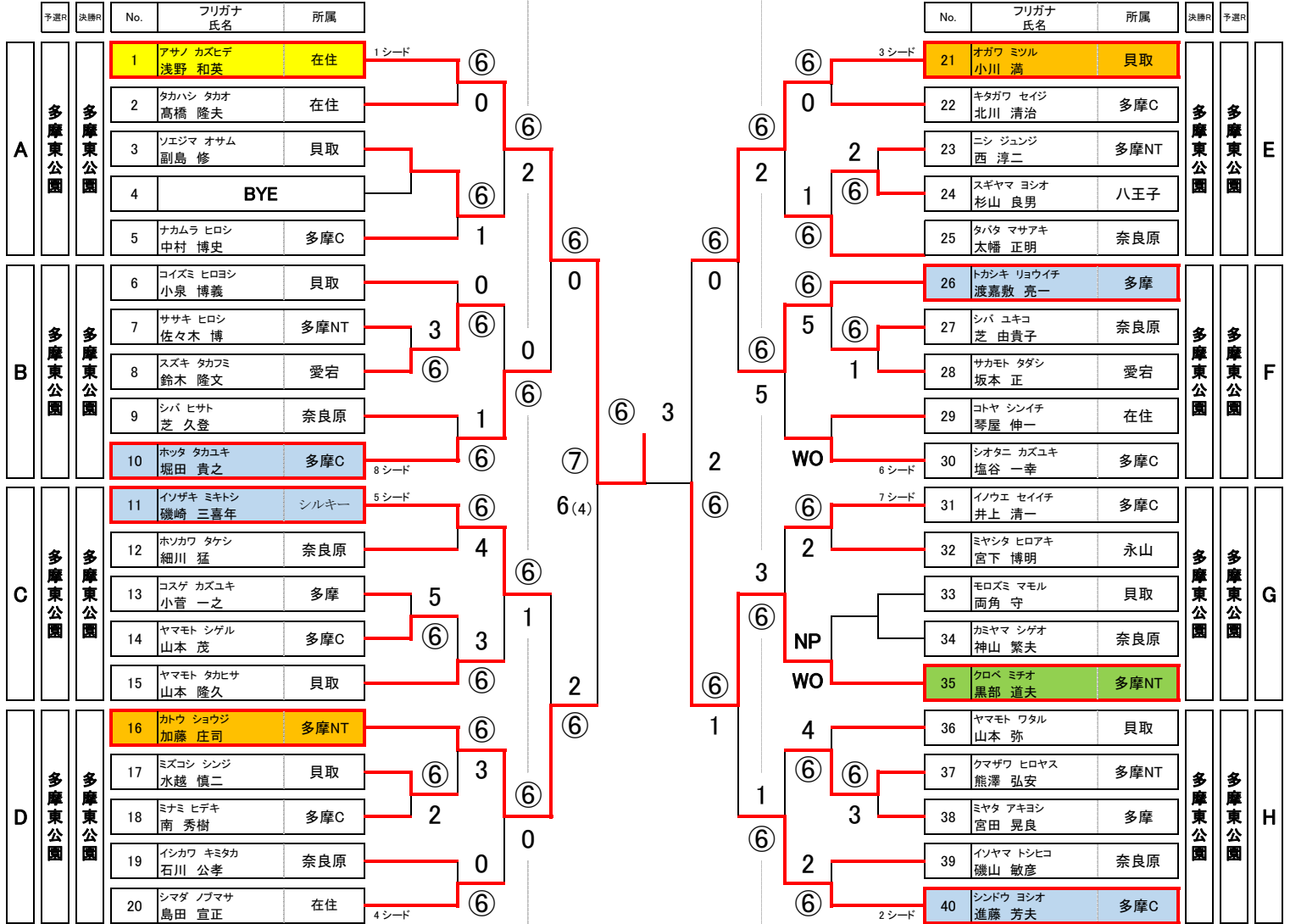
主催：多摩市硬式庭球連盟

主管：多摩ニュータウンテニスクラブ

## ベテラン ドロー表

予選ラウンド 4月14日			決勝ラウンド 4月21日			予選ラウンド 4月14日				
1R	2R	3R	QF	SF	F	SF	QF	3R	2R	1R

大会予備日：5月12日(日)



1R	2R	3R	QF	SF	F	SF	QF	3R	2R	1R
予選ラウンド 4月14日			決勝ラウンド 4月21日			予選ラウンド 4月14日				