



# 2026年度 多摩市硬式テニス シングルス大会

主催：多摩市硬式テニス連盟

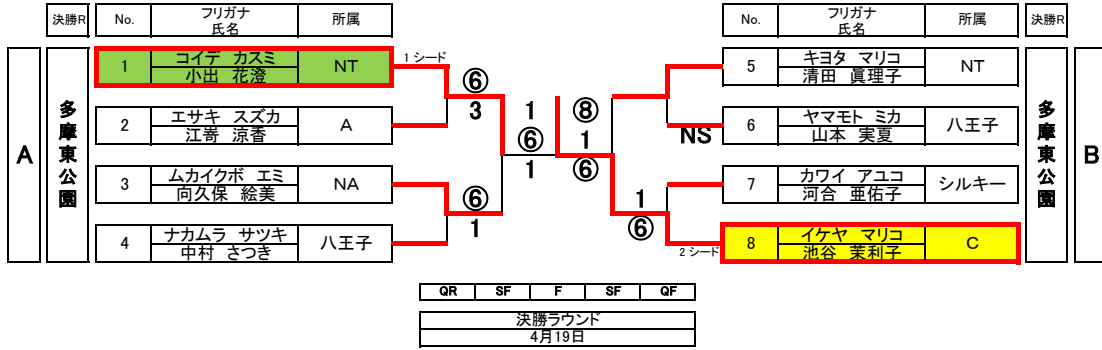
主管：永山テニスクラブ

優勝
準優勝

## 女子 ドロー表

決勝ラウンド				
4月19日				
QR	SF	F	SF	QR

大会予備日：5月10日(日)



- NS: 試合に、決められた時間に現れなかったとき。
- WD: 試合の、決められた時間までに出場辞退の連絡を主管にした時。
- WO: 相手選手の遅刻、出場辞退などで不戦勝になった時。
- RET: ケガ、病気などの理由で、試合を途中棄権した時。

# 2026年度 多摩市硬式テニス シングルス大会

主催：多摩市硬式テニス連盟  
水山テニスクラブ

大会予備日：5月10日(日)

		男子B ドロー表																								
		予選ラウンド 4月12日				決勝ラウンド 4月19日				予選ラウンド 4月12日																
予選日	決勝日	No.	フリガナ 氏名	所属	1R	2R	3R	4R	QF	SF	F	SF	QF	4R	3R	2R	1R	No.	フリガナ 氏名	所属	決勝日	予選日				
A	一本杉公園	多摩東公園	1	カンヤマ ツヨシ 権山 毅	K													49	タナカ シュンシ 田中 順二	T						
			2	BYE																50	BYE					
			3	カン タカユキ 菅 隆之	T															51	ミヤサキ アキヒロ 宮崎 尊彦	在住				
			4	オオクボ トモフ 大久保 協毅	シルキー															52	ウヅキ サトシ 鶴木 悟	シルキー				
			5	ハタナカ マサユキ 畠中 雅行	NT	RET															53	オオカケ ユウキ 大掛 祐輝	NA			
			6	オオノ トシノリ 大野 俊典	在住																54	ナリサワ スグル 成澤 俊	TOP			
			7	ハヤシマ ソウキ 原島 颯樹	シルキー																55	ヤマベ シゲキ 山辺 茂樹	在住			
			8	サノトモヒデ 佐野 友秀	NA																56	オオツ ケイ 大津 圭	八王子			
			9	タタラ マサアキ 多々良 雅昭	在住																57	タケウチ ナオヤ 竹内 直哉	在勤			
			10	セキグチ ケイ 関口 慶	八王子	WO															58	イシダ シンイチ 石田 真一	在勤			
			11	タナカ シュン 田中 順	在勤																59	ホリウチ イツベイ 堀内 一平	シルキー			
			12	カネコ ツトム 金子 勉	在住																60	ヨシノ キョウヘイ 吉野 恭平	在住			
B	一本杉公園	多摩東公園	13	フワイ ショウワン 福井 城次	C													61	イシダ ケン 石田 賢	NH						
			14	フジワラ トラオ 藤原 虎郎	在住															62	エサキ ヒテユキ 江崎 秀之	シルキー				
			15	アオヤマ ヨシアキ 青山 義昭	八王子															63	ススキ フジヲミ 鈴木 規史	在住				
			16	ナカムラ コウイチ 中村 浩一	T															64	ウカミヤ マコト 若宮 誠	K				
			17	サトウ ヒロト 佐藤 大翔	在勤																65	ニシオカ ヒカル 西岡 光	在勤			
			18	カウセ ショウタ 川瀬 翔太	NA																66	ナカザワ ヒテユキ 中澤 秀之	在住			
			19	ヒルメ ヒロユキ 比留間 弘之	TOP	WO															67	イワサキ シュン 岩崎 順	T			
			20	スズキ ショウリュウ 鈴木 翔竜	在住																68	コ カスカタ 呉 一駿	在住			
			21	ハヤシ ヒロフミ 林 宏文	NT	WO															69	スギヤマ アツキ 杉山 文月	NA			
			22	イシツカ コウイチ 石塚 浩一	シルキー																70	ニシハラ カズユキ 西原 和之	八王子			
			23	BYE																	71	BYE				
			24	ミヤギ ヒカル 宮城 輝	K																72	タサキ サトル 田崎 悟	NT			
C	一本杉公園	多摩東公園	25	マスオ ヨシヤス 増尾 壽保	NH														73	トモナカ タクシ 友永 拓史	T					
			26	BYE																74	BYE					
			27	ムラカミ ヒロン 村上 洋志	在勤	WO															75	タナカ コウタロウ 田中 孝太郎	シルキー			
			28	タムラ フミヒロ 田村 文寛	シルキー																76	シバタ ユウキ 柴田 有輝	在住			
			29	オガサキ マサヒロ 岡崎 正洋	T																77	スギヤマ フミアキ 杉山 文朗	NA			
			30	ヤマオイ マサル 八百板 勝	在住	WO															78	ヤマナ トモキ 山根 智希	在勤			
			31	ヨシダ サトシ 吉田 哲	八王子																79	タニオカ ショウタ 谷岡 翔太	在勤			
			32	イシノヒ ヨシロウ 市之瀬 小次郎	在勤																80	ムラカミ ケン 村上 健	シルキー			
			33	イシカワ ヨシヒロ 石川 嘉大	シルキー																81	オノカワ シュンイチ 及川 淳一	NT			
			34	カウカミ ヒロヒデ 川上 博英	NA																82	マツモト ユウキ 松本 優生	在住			
			35	モトヤマ ヨシツク 本山 佳晴	在住																83	オウケリ マサオ 奥森 政史	TOP			
			36	チエ ホノン 柴 豪成	A																84	サトウ ヒテキ 佐藤 英雄	C			
D	一本杉公園	多摩東公園	37	ノカシラ カズヒロ 野田頭 一浩	NA														85	ホンダ ヒロカズ 本多 広和	NA					
			38	クオン クンテク クオン クンテク	K															86	ハヤシ ショウタ 林 翔太	在住				
			39	コハシリアツヒロ 小浜 篤弘	在住																87	ヒラノ カツヤ 平野 勝也	在勤			
			40	フカザワ タグミ 深澤 匠	在勤																88	ナイキ モルト 内木 盛人	K			
			41	フジタ ヒロヤス 藤田 裕靖	T																89	コハヤシ タカヒデ 小林 孝秀	在住			
			42	イケダ タカシ 池田 隆	在住																90	ミヤモト マサオ 宮本 雅夫	NT			
			43	カタノ タカシ 片野 隆	シルキー																91	オオタ マサオ 太田 政夫	T			
			44	ハキワラ タイスケ 萩原 大輔	NT																92	マエタ タツヤ 前田 達矢	在住			
			45	チカサキ ヒテオ 千ヶ崎 英夫	八王子																93	ミヤサキ テツペイ 宮崎 哲平	シルキー			
			46	フクシマ ヒロシ 福島 浩	在住																94	カドヤ タケイロウ 角谷 威一郎	NA			
			47	BYE																	95	BYE				
			48	ワタナベ テツヤ 渡邊 哲也	在勤																96	クドウ タケシ 工藤 毅	在住			

NS:試合に、決められた時間に現れなかったとき。  
 WD:試合の、決められた時間までに出場辞退の連絡を主管にした時。  
 WO:相手選手の遅刻、出場辞退などで不戦勝になった時。  
 RET:ケガ、病気などの理由で、試合を途中棄権した時。

# 2026年度 多摩市硬式テニス シングルス大会

主催：多摩市硬式テニス連盟  
 主管：永山テニスクラブ



## 壮年男子 ドロー表

大会予備日：5月10日(日)

予選ラウンド		決勝ラウンド		予選ラウンド																								
4月12日		4月19日		4月12日																								
1R	2R	3R	QF	SF	F	SF	QF	3R	2R	1R																		
A	多摩東公園	多摩東公園	1	ムラカ ミノリオ 村上 薫生	C	1シード	6	0	6	0	33	クニヤス コウイチ 国安 宏一	NT	多摩東公園	奈良原公園	E												
			2	BYE																								
			3	クマトリタニ ケンジ 熊取谷 研司	K	(7)											6	4	35	カトウ マコト 加藤 誠	在住							
			4	フルキ ジュンジ 古木 純二	在住	(6)											6	2	36	シマ マコト 志摩 誠	シルキー							
			5	イワタ コウイチ 岩田 幸一	T	(6)											4	37	エンドウ テツヤ 遠藤 哲也	C								
			6	ウエダ コウイチロウ 上田 浩一郎	NT	(6)											2	38	カナダ ノブアキ 金田 伸明	NT								
			7	BYE															39	BYE								
			8	トミヤマ トモリ 富山 友則	NA	(6)											0	40	イマイズミ コウイチロウ 今泉 浩一郎	T								
B	多摩東公園	多摩東公園	9	BYE		NS	6	0	6	2	41	ハットリ ノブヨシ 服部 信秀	八王子	多摩東公園	奈良原公園	F												
			10	ヤマダ フトシ 山田 太	在住																							
			11	オオワダ シゲノブ 大和田 成伸	NT	1											6	42	ニドメ シンジ 新留 真二	NH								
			12	カワカミ タカユキ 川上 毅之	八王子	(6)											3	43	ヤギシタ ヒロシ 柳下 浩志	TOP								
			13	トヨシマ エツロウ 豊島 悦郎	T	WD											3	44	セキヤ マサノリ 関谷 正則	T								
			14	ササヌマ オサム 笹沼 修	NA	(6)											0	45	ススキ カズヒロ 鈴木 和弘	在住								
			15	BYE															46	シミズ タカオ 清水 隆男	NT							
			16	ヨシオカ ススム 吉岡 進	NT	(8)											0	47	BYE									
C	多摩東公園	多摩東公園	17	マツモト トオル 松本 透	C	5シード	6	4	6	2	48	ミツハシ トモヒロ 三橋 智浩	NA	多摩東公園	奈良原公園	G												
			18	BYE																								
			19	キムラ テツロウ 木村 哲郎	在住	(6)											1	49	イザワ コウジ 伊澤 光司	在住								
			20	カサハラ ツヨシ 笠原 剛	NA	1											7	50	BYE									
			21	ヨネヤマ ミツヒサ 米山 光寿	T	2											6	51	ワタナベ シュウ 渡邊 秀	C								
			22	ヨシダ ヒトシ 吉田 仁	NT	(6)											4	52	タカフジ マサシ 高藤 将志	NA								
			23	オカモト カズミ 岡本 一美	在住	(6)											4	53	カネコ ヤスマサ 金子 泰昌	八王子								
			24	ヤマダ ダイサク 山田 大作	K	1											3	54	ナルセ トクロー 成瀬 徳郎	NT								
D	多摩東公園	多摩東公園	25	ウチヤマ カズハル 内山 一晴	NH	(6)	6	1	6	2	55	タカタ マサヒロ 高田 真人	在住	多摩東公園	奈良原公園	H												
			26	フジタ ノユキ 藤田 典悠	八王子	1											6	56	ストウ シュウソウ 須藤 修三	K								
			27	タモリ コウジ 田守 幸治	NT	(6)											1	57	イシドウ ヒロシ 石堂 浩	T								
			28	ホドタ ヨシユキ 穂田 悦由	NA	0											6	58	BYE									
			29	サカモト テルアキ 坂本 輝昭	在住	4											6	59	チョン ベクス 鄭 百秀	NT								
			30	コヤマ ヒロフミ 小山 博史	NT	(6)											4	60	ドイ ヤスシ 土井 康史	在住								
			31	BYE															61	サトウ カズユキ 佐藤 和之	NA							
			32	コバヤシ トミオ 小林 富雄	T	4シード											6	62	オカベ ヒロタカ 岡部 博孝	シルキー								
1R	2R	3R	QF	SF	F	SF	QF	3R	2R	1R																		
予選ラウンド		決勝ラウンド		予選ラウンド																								
4月12日		4月19日		4月12日																								

NS:試合に、決められた時間に現れなかったとき。  
 WD:試合の、決められた時間までに出場辞退の連絡を主管にした時。  
 WO:相手選手の遅刻、出場辞退などで不戦勝になった時。  
 RET:ケガ、病気などの理由で、試合を途中棄権した時。

# 2026年度 多摩市硬式テニス シングルス大会

主催：多摩市硬式庭球連盟  
 主管：永山テニスクラブ

優勝
準優勝
第三位

## 壮年女子 ドロー表

大会予備日：5月10日(日)

予選ラウンド 4月12日	決勝ラウンド 4月19日	予選ラウンド 4月12日
1R	2R	1R

予選R	決勝R	No.	フリガナ 氏名	所属								No.	フリガナ 氏名	所属	決勝R	予選R
A	多摩東公園	1	イケヤ エリコ 池谷 江利子	C	1シード	⑥	1	⑥	0	⑥	3シード	13	カメサコ ユウコ 亀迫 祐子	C	多摩東公園	多摩東公園
		2	オオワダ ユキコ 大和田 幸子	在住	1							14	ネギシ ユリコ 根岸 由里子	TOP		
		3	キタ アキ 北 明希	八王子	⑥							15	ヒルカワ タカコ 比留川 孝子	NH		
		4	コンドウ メグミ 近藤 めぐみ	TOP	⑥							16	サコウ クミコ 佐甲 久美子	C		
		5	BYE		⑥							17	BYE			
		6	イズミ フミコ 泉 文子	C	⑥							18	ユウキ ヨシコ 結城 淑子	TOP		
	B	多摩東公園	7	アカサカ ハナエ 赤坂 花枝	NT		⑥	0	⑥	0	⑥	19	ミヤハラ イクコ 宮原 郁子	T		
			8	イイダ カズエ 飯田 一重	C	4	7	20	BYE							
			9	スギムラ アツコ 杉村 敦子	八王子	⑥	5	21	タナカ マサコ 田中 雅子	C						
			10	イマイ サワ 今井 佐和	TOP	⑥	2	22	タカハシ ヒロミ 高橋 洋美	TOP						
			11	アダチ アキコ 安達 晶子	C	2	2	23	アウヤ アキコ 粟屋 亜希子	在住						
			12	ミカミ レイコ 三上 麗子	NH	4シード	⑥	2	⑥	0	⑥	24	ハナムラ イツキ 濱村 いつき	C		

予選ラウンド 4月12日	決勝ラウンド 4月19日	予選ラウンド 4月12日
1R	2R	1R

- NS: 試合に、決められた時間に現れなかったとき。
- WD: 試合の、決められた時間までに出場辞退の連絡を主管にした時。
- WO: 相手選手の遅刻、出場辞退などで不戦勝になった時。
- RET: ケガ、病気などの理由で、試合を途中棄権した時。

# 2026年度 多摩市硬式テニス シングルス大会

主催：多摩市硬式庭球連盟  
 主管：永山テニスクラブ

優勝
準優勝
第三位

## ベテラン ドロー表

予選ラウンド			決勝ラウンド				予選ラウンド			
4月12日 4月19日			5月10日				4月12日 4月19日			
1R	2R	3R	QF	SF	F	SF	QF	3R	2R	1R

大会予備日：5月10日(日)

予選R	決勝R	No.	フリガナ 氏名	所属		No.	フリガナ 氏名	所属	決勝R	予選R
A	多摩東公園	1	アサノ カズヒデ 浅野 和英	在住	1シード	25	クロベ ミチオ 黒部 道夫	NT	多摩東公園	E
		2	ヤマモト ワタル 山本 弥	K		26	ナカムラ ヒロシ 中村 博史	C		
		3	サクライ ヒサミツ 櫻井 久光	C		27	ノセハルヒコ 能勢 治彦	在住		
		4	トカシキ リョウイチ 渡嘉敷 亮一	T		28	シバ ヒサト 芝 久登	NA		
		5	BYE			29	BYE			
		6	ミナミ ヒデキ 南 秀樹	C		30	クワノ ケンジ 桑野 賢司	NH		
B	多摩東公園	7	ミカミ タカオ 三上 隆夫	NH	2シード	31	ナカジマ ノリシ 中島 則敏	NH	多摩東公園	F
		8	マエダ カズオ 前田 和夫	C		32	ミヤハラ トヨヒコ 宮原 豊彦	T		
		9	スギヤマ ヨシオ 杉山 良男	八王子		33	ササキ ヒロシ 佐々木 博	NT		
		10	シバトウ ヒロキミ 柴藤 廣公	在住		34	スズキ タカフミ 鈴木 隆文	A		
		11	カミヤマ シンゴ 神山 繁夫	NA		35	オチアイ シンゲカツ 落合 滋克	C		
		12	ヤマモト シゲル 山本 茂	C		36	ミズコシ シンジ 水越 慎二	K		
C	多摩東公園	13	カトウ ショウジ 加藤 庄司	NT	3シード	37	シンドウ ヨシオ 進藤 芳夫	C	多摩東公園	G
		14	ソエジマ オサム 副島 修	K		38	ヤマモト タカヒサ 山本 隆久	K		
		15	キムラ ミノル 木村 稔	T		39	ハチヤ シンイチ 蜂谷 伸一	NT		
		16	キタガワ セイジ 北川 清治	C		40	イシカワ キミタカ 石川 公孝	NA		
		17	イソヤマ トシヒコ 磯山 敏彦	NA		41	ワタナベ ジュン 渡辺 淳	NH		
		18	ミヤシタ ヒロアキ 宮下 博明	NH		42	イノウエ セイイチ 井上 清一	C		
D	多摩東公園	19	タグチ リョウジ 田口 良二	T	4シード	43	シオタニ カズユキ 塩谷 一幸	C	多摩東公園	H
		20	BYE			44	BYE			
		21	ヤマグチ カズヒサ 山口 和久	NH		45	アライ アキラ 新井 亮	NA		
		22	タバタ マサアキ 太幡 正明	NA		46	コスゲ カズユキ 小菅 一之	T		
		23	オオハシ アキヤス 大橋 章泰	C		47	マツハシ トシユキ 松橋 俊幸	八王子		
		24	シマダ ノブマサ 島田 宣正	在住		48	ホッタ タカユキ 堀田 貴之	C		

1R	2R	3R	QF	SF	F	SF	QF	3R	2R	1R
予選ラウンド			決勝ラウンド				予選ラウンド			
4月12日 4月19日			5月10日				4月12日 4月19日			

- NS: 試合に、決められた時間に現れなかったとき。
- WD: 試合の、決められた時間までに出場辞退の連絡を主管にした時。
- WO: 相手選手の遅刻、出場辞退などで不戦勝になった時。
- RET: ケガ、病気などの理由で、試合を途中棄権した時。